

Uitvoeringsrichtlijn

Historisch pannendak

Dakpannen en leipannen

(URL 4014)

versie 1.0

Vastgesteld door het Centraal College van Deskundigen Restauratiekwaliteit op 24 maart 2017

Inhoudsopgave

ALGEMENE INFORMATIE BIJ DEZE UITGAVE	5
1. INLEIDING.....	6
1.1. Onderwerp en toepassingsgebied	6
1.2 Typering historisch pannendak.....	6
2. TERMINOLOGIE	7
2.1 Algemeen.....	7
2.2 Begrippen en definities	7
2.2.2 Specifiek voor deze URL geldende begrippen en definities	11
3. EISEN AAN HET PROCES.....	13
3.1 Algemeen.....	13
3.1.1. Uitgangspunten voor het nemen van beslissingen bij onderhoud en restauratie	13
3.1.2. Restauratiecategoriën	14
3.2 Voorbereiding	14
3.2.1 Contractvorming.....	14
3.2.2 Afbakening verantwoordelijkheid	15
3.2.3 Verantwoordelijkheid opname.....	15
3.2.4 Uitvoeren van de opname bestaande situatie	15
3.2.5 Beschermd dier- en plantensoorten.....	16
3.2.6 Vergunningen en aanvullende eisen.....	16
3.2.7 Overdracht en prestaties.....	17
3.2.8 Inspelen op onverwachte zaken en vondsten.....	17
3.3 Voorbereidende werkzaamheden op de bouwplaats	17
3.3.1 Ontmantelen van panbedekking	17
3.3.2 Beschermende maatregelen	17
3.3.3 Vrijkomende onderdelen bewaren	18
3.3.4 Rapporteren (bouwvergaderingen)	18
3.4 Conserveren historische panbedekking (restauratiecategorie 1)	18
3.4.1 Algemeen	18
3.4.2 Schoonmaken van dakpannen en verwijderen van algen en mos	19
3.4.3 Flankerende maatregelen	19
3.5 Repareren historische panbedekking (restauratiecategorie 2).....	19
3.5.1 Algemeen	19
3.5.2 Onderconstructie (dakbeschot).....	19
3.5.3 Dakpannen.....	19
3.5.4 Nok- en kepervorsten.....	20
3.5.5 Hulpstukken	21
3.5.6 Nok- en keperlood.....	21

3.5.7 Aansluitingen.....	21
3.5.8 Dakopeningen	22
3.6 Vernieuwen van historische panbedekking (restauratiecategorie 3A kopiëren)	23
3.6.1 Algemeen	23
3.6.2 Onderconstructie panbedekking	23
3.6.3 Dakpannen.....	25
3.6.4 Afwerking nokken en kepers.....	27
3.6.5 Hulpstukken	31
3.6.6 Aansluitingen.....	31
3.6.7 Dakopeningen	33
3.7 Vernieuwen van historische panbedekking (restauratiecategorie 3B imiteren)	34
3.7.1 Algemeen	34
3.7.2 Onderconstructie dakbedekking	34
3.7.3 Dakpannen.....	35
3.7.4 Afwerking nokken en kepers.....	35
3.7.5 Hulpstukken	35
3.7.6 Aansluitingen.....	35
3.7.7 Dakopeningen	35
3.8 Vernieuwen van historische panbedekking (restauratiecategorie 3C verbeteren).....	35
3.8.1 Algemeen	35
3.8.2 Onderconstructie.....	36
3.8.3 Dakpannen.....	36
3.8.4 Afwerking nokken en kepers.....	36
3.8.5 Hulpstukken	36
3.8.6 Aansluitingen.....	36
3.8.7 Dakopeningen	37
3.9 Leipannen	37
3.9.1. Algemeen	37
3.9.2 Conserveren van leipannen (restauratiecategorie 1).....	37
3.9.3. Repareren van leipannen (restauratiecategorie 2)	37
3.9.4. Vernieuwen – kopiëren (restauratiecategorie 3A)	38
3.9.5. Vernieuwen – imiteren (restauratiecategorie 3B)	38
3.9.6. Vernieuwen – verbeteren (restauratiecategorie 3C).....	39
3.10 Cementpannen	39
3.10.1. Algemeen	39
3.10.2 Conserveren van cement vervaardigde pannen (restauratiecategorie 1)	40
3.10.3. Repareren van cementpannen (restauratiecategorie 2).....	40
3.10.4. Vernieuwen – kopiëren (restauratiecategorie 3A)	40
3.10.5. Vernieuwen – imiteren (restauratiecategorie 3B)	40
3.10.6. Vernieuwen – verbeteren (restauratiecategorie 3C).....	40

3.11 Eisen aan het gereedgekomen werk	41
3.11.1 Aantonen prestaties dakdekkerswerk	41
3.11.2 Oplevering	41
3.11.3 Voorschriften voor beheer en onderhoud	41
4. Eisen aan materialen	42
4.1. <i>Algemeen</i>	42
4.1.1 Voorschriften voor de verwerking	42
4.1.2 Degelijkheid en functionaliteit	42
4.2. Hout	42
4.2.1 Vervoer naar de bouwplaats	42
4.2.2 Kwaliteitseisen hout	42
4.3. Dakpannen met hulpstukken	42
4.3.1 Algemeen	42
4.3.2 Opslag op de bouwplaats	42
4.3.3 Kwaliteitseisen	42
4.4 Hulpmaterialen	43
4.4.1 Bevestigingsmiddelen	43
4.4.2 Panhaken	43
4.4.3 Waterkerende en dampremmende folies	43
4.5 Voorzieningen voor inspectie en onderhoud	43
4.6 Metalen	44
4.6.1 Lood	44
4.6.2 Zink en koper	44
5. EISEN AAN KENNIS EN ERVARING	45
Bijlage 1. Keuzetabel restauratiecategorieën	46
Bijlage 2.1. Begrippen en benamingen van dakvlakken en dakpannen	52
Bijlage 2.2. Benamingen pannen en hulpstukken met posities (VH-dakpan)	53
Bijlage 2.3. Benamingen van speciale hulpstukken	54
Bijlage 2.4. Benamingen hulpstukken	55
Bijlage 3.1. Aanbrengen pannenspiegel	56
Bijlage 3.2. Aanbrengen speciekraag	57
Bijlage 3.3. Toe te passen panhaken	58
Bijlage 3.4. Aansluitingen dakvoet	59
Bijlage 3.5. Aansluitingen op gevels	60
Bijlage 3.6. Aanbrengen nokvorsten en noklood	61
Bijlage 3.7. Aanbrengen muurlood en loodloketten	62
Bijlage 4. Op het bedrijf aanwezige documentatie en literatuur	63
Bijlage 5. Vergunningplicht: wetten en verordeningen	64

ALGEMENE INFORMATIE BIJ DEZE UITGAVE

Deze uitvoeringsrichtlijn beschrijft de werkzaamheden bij het herstellen van daken met historische dakpannen en leipannen ten behoeve van onderhoud en restauratie van monumenten en karakteristieke gebouwen. Het aanbrengen van isolerende materialen is ook in deze URL beschreven, omdat het aanbrengen hiervan consequenties heeft voor de detaillering en vorm van het dak.

Relatie met BRL 4000

Een bedrijf dat zich wil onderscheiden op het gebied van het historische pannendak kan een procescertificaat behalen. Een certificaathouder voldoet aan de eisen in deze uitvoeringsrichtlijn en in de Beoordelingsrichtlijn 'Onderhoud en restauratie van monumenten' (BRL ERM 4000).

Het gecertificeerde bedrijf heeft het recht om het logo Erkende Restauratiekwaliteit Monumentenzorg te voeren.

Voorgeschiedenis

Er is geen eerdere uitvoeringsrichtlijn uitgegeven over dit onderwerp. Deze beoordelingsrichtlijn is voorbereid door een begeleidingscommissie bestaande uit:

- gespecialiseerde aannemers: Karsten Konrad (Roof Technology) namens Het Hellende Dak;
- ERB-Aannemers: Eddy de Veer (Aannemersbedrijf Nico de Bont Vught), Menno Frequin (Aannemersbedrijf Burgy), beiden namens de Vakgroep Restauratie;
- overheid: Annet Kock-Rood (Rijksdienst voor het Cultureel Erfgoed), Martin Netten (Omgevingsdienst Midden-Holland Gouda);
- certificatie-instelling: Leen Iseger (SKG-IKOB);
- voorzitter: Walter de Koning (Stichting ERM);
- rapporteur: Klaas Boeder.

Het beeldmateriaal is ter beschikking gesteld door Klaas Boeder en SKG-IKOB. De tekening in de tekst zijn afkomstig uit de NPR 6708. De tekeningen in de bijlagen zijn afkomstig uit het Inspectiehandboek van de Monumentenwacht en van SKG-IKOB.

Beheer

Deze uitvoeringsrichtlijn wordt beheerd door de Stichting Erkende Restauratiekwaliteit Monumentenzorg (ERM). Het Centraal College van Deskundigen (CCvD) Restauratiekwaliteit, ondergebracht bij ERM, beheert deze uitvoeringsrichtlijn inhoudelijk. De actuele versie van deze uitvoeringsrichtlijn staat op de website van ERM (www.stichtingERM.nl) en is op elektronische wijze tegen ongewenste aanpassingen beschermd.

Het is niet toegestaan om wijzigingen aan te brengen in de originele en door het CCvD Restauratiekwaliteit goedgekeurde en vastgestelde teksten met het doel hieraan rechten te (kunnen) ontlenen.

© 2017 Stichting Erkende Restauratiekwaliteit Monumentenzorg

Vrijwaring

Behoudens in geval van opzet of grove schuld is ERM niet aansprakelijk voor schade die bij de certificatie-instelling, het uitvoerende (gecertificeerde) bedrijf of derden door het toepassen van deze uitvoeringsrichtlijn met de bijbehorende beoordelingsrichtlijn of bij het gebruik van de bijbehorende certificatieregeling.

1. INLEIDING

1.1. Onderwerp en toepassingsgebied

Deze uitvoeringsrichtlijn heeft betrekking op de voorbereidende en uitvoerende werkzaamheden bij onderhoud en restauratie van historische pannendak op monumenten en karakteristieke gebouwen.

Het toepassingsgebied van deze URL komt globaal overeen met de STABU 3 (Stabu Bouwbreed) Systematiek), hoofdstuk 33 'Dakbedekkingen'.

Bedrijven die zich houden aan de eisen van deze URL kunnen op basis hiervan een procescertificaat behalen. Een certificaathouder moet voldoen aan de eisen in deze uitvoeringsrichtlijn en die in de beoordelingsrichtlijn 'Onderhoud en restauratie van monumenten' (BRL ERM 4000).

Voor de reikwijdte van deze URL in relatie tot de URL 3001 Historische houtconstructies geldt het volgende:

- beperkt herstel van dakbeschot langs killen en bij kepers valt onder deze URL 4014;
- uitgebreid herstel en vernieuwen van dakbeschot valt onder URL 3001 Historische houtconstructies;
- aanbrengen van isolatie(platen) en vernieuwen van tengels, panlatten en ruiters kan zowel vallen onder deze URL 4014 als onder URL 3001, afhankelijk van afspraken, bestek of werkomschrijving.

De volgende werkzaamheden vallen niet onder deze URL:

- het aanbrengen van traditioneel dakbeschot zoals omschreven in de URL 3001 Historische houtconstructies;
- het aanbrengen van zonnepanelen, bliksembeveiliging;
- het aanbrengen van gootbekleding, behalve het aanbrengen de gootbekleding in zink en koper van killen tussen dakvlakken met keramische dakpannen. De eisen hiervoor zijn omschreven in URL 4011 Metalen dakbedekking¹;
- het bestrijden van aantasting door insecten en zwammen. De eisen hiervoor zijn beschreven in URL 5001 Houtaantasting door insecten en zwammen.

1.2 Typering historisch pannendak

De toepassing van dakpannen als harde dakbedekking is al eeuwenoud. Het is de meest toegepaste dakbedekking op gebouwen, variërend van eenvoudige woonhuizen tot grote kerken en kastelen. In de loop der tijd is een rijke verscheidenheid aan soorten dakpannen gemaakt. Ook zijn hierbij de nodige regionale tradities ontstaan.

Daken die met pannen gedekt zijn, vragen in het algemeen weinig onderhoud en kunnen zeker zo'n 150 tot 200 jaar mee zonder grote problemen. De vernageling van de panlatten bepaalt bij dakpannen de cyclus van restauratie en groot onderhoud.

Leipannen werden veel toegepast bij daken van zogenaamde 'Engelse villa's', serres en wangen van dakkapellen.

Er wordt grote waarde gehecht aan het historisch dakenlandschap en daarmee aan originele dakpannen of leipannen. Onderhoud en restauratie is erop gericht om zo veel mogelijk dakpannen te hergebruiken.

Als historisch pannendak worden alle dakpannen en dakleipannen beschouwd tot ongeveer 1965 (Wederopbouw). Wat betreft de dakpannen geldt dit zowel voor de keramische dakpannen als dakpannen vervaardigd van cement.

In bijzondere gevallen kunnen ook buitenwanden bekleed zijn met dakpannen.

¹Deze eisen gaan in na publicatie van URL 4011 door de Stichting ERM

2. TERMINOLOGIE

2.1 Algemeen

In 2.2 staat een groot aantal begrippen en definities benoemd. Aanvullend geldt:

- Voor termen en begrippen in de kwaliteitszorg voor monumenten, gelden die zoals genoemd op de website van de Stichting Erkende Restauratiekwaliteit Monumentenzorg (www.stichtingerm.nl);
- Voor de algemene termen en begrippen in de monumentenzorg gelden die zoals beschreven in het boek 'Bouwkundige termen' van Haslinghuis en Janse, 5^e druk, Leiden 2004.

2.2 Begrippen en definities

2.2.1 Algemene begrippen en definities

Begrippen en definities zoals onder meer genoemd in de BRL 'Onderhoud en restauratie van monumenten' (BRL ERM 4000):

<i>Adviseur</i>	Deskundige gericht op de instandhouding van het monument ten aanzien van bouwtechnische en/of bouwhistorische aspecten. ²
<i>Architect</i>	In restauratie gespecialiseerde architect ³ die is ingeschreven in het Architectenregister, beheerd door het Bureau Architectenregister (BA) of een daarmee vergelijkbaar register in een lidstaat van de EU.
<i>Bedrijfsopleidingsplan</i>	Een periodiek te actualiseren document dat beschrijft welke kennis en kunde binnen het bedrijf aanwezig is, hoe deze kennis en ervaring op peil te houden, uit te wisselen en over te dragen, welke behoeften, tekorten, verbeterpunten en aandachtspunten er bestaan en hoe deze in te vullen, als uitvloeisel van het beleidsplan met de strategische- en operationele doelstellingen van het bedrijf en toegespitst op de bijzonderheden van het uit te voeren restauratiewerk.
<i>Beoordelingsrichtlijn (BRL)</i>	In deze uitvoeringsrichtlijn is dat de Beoordelingsrichtlijn 'Onderhoud en restauratie van Monumenten' (BRL ERM 4000).
<i>Certificaat</i>	De kwaliteitsverklaring die aan een certificaathouder wordt afgegeven, door een certificatie-instelling (CI) die erkend is door de RvA of een aangewezen accreditatieinstelling in een ander lidstaat van de EU.
<i>Certificaathouder</i>	De rechtspersoon aan wie het certificaat is afgegeven.
<i>Certificatie-instelling</i>	De instelling die aan de hand van de uitgevoerde toetsen een certificaat verstrekt aan een erkend restauratiebedrijf. De certificatie-instelling is voor het werkterrein 'bouw' van de NEN-EN-ISO/IEC 17021 (certificatie managementsystemen) en NEN-EN-ISO/IEC 17065 (certificatie van processen en producten) geaccrediteerd door de Raad voor Accreditatie of een daarmee vergelijkbare instantie uit de lidstaat van herkomst van de instelling binnen de Europese Unie.
<i>Compatibiliteit</i>	Mate waarin de eigenschappen van het nieuwe materiaal is afgestemd op het bestaande. Een ingreep of behandeling mag geen schade (in technische of esthetische zin) toebrengen aan het aanwezige historische materiaal. De ingreep zelf dient binnen die randvoorwaarden zo duurzaam mogelijk te zijn.

² Bij voorkeur een adviseur die voldoet aan de EMA. Adviseurs die erkend zijn op basis van de EMA, voldoen aan de deskundigheidseisen die gelden voor het realiseren van de door ERM voorgestane restauratiekwaliteit.

³ Bij voorkeur een architect die voldoet aan de GEAR. Architecten die erkend zijn op basis van de GEAR, voldoen aan de ambities en uitgangspunten die gelden voor het realiseren van de door ERM voorgestane restauratiekwaliteit.

<i>Competentie</i>	Aangetoond vermogen om kennis, vaardigheden en/of houding en persoonlijke kwaliteiten in voorkomende situaties op adequate, doelbewuste en gemotiveerde wijze proces- en resultaatgericht toe te passen.
<i>Conserveren</i>	Werkzaamheden aan (onderdelen van) een gebouw om verval te stoppen of dreigende aantasting te voorkomen met als doel het zo veel mogelijk handhaven van de aanwezige verschijningsvorm.
<i>Externe kwaliteitsbewaking (EKB)</i>	Een certificatie-instelling bewaakte als externe partij of het systeem van interne kwaliteitsbewaking en de uitvoeringspraktijk van de organisatie aan de eisen van de BRL/erkenningeregeling voldoen
<i>Fabrikant</i>	Een natuurlijke persoon of rechtspersoon die een bouwproduct vervaardigt of laat ontwerpen of vervaardigen, en dat product onder zijn naam of merknaam verhandelt
<i>Flankerende maatregelen</i>	Alle maatregelen om historische constructies, materialen en afwerkingen voor de lange termijn te beschermen tegen aantasting door vocht, inwatering of andere vormen van aantasting en degradatie.
<i>Herbehandelbaar(heid)</i>	Herbehandelbaarheid betekent dat wanneer de behandeling is gedegradeerd tot een niet-acceptabel niveau, het mogelijk moet zijn om een nieuwe behandeling aan te brengen.
<i>Hoofdaannemer</i>	Een organisatie in het maatschappelijk verkeer die zelfstandig en voor eigen rekening en risico een bedrijf voert, eventueel met inschakeling van onderaannemers.
<i>Imiteren</i>	Vervaardigen van een nieuw onderdeel in de oorspronkelijke vorm met gebruikmaking van nieuwe technieken en oorspronkelijke of modernere materialen.
<i>Instandhouding</i>	Het proces van voorbereiding en uitvoering gericht op het fysiek handhaven en laten functioneren van gebouwen of objecten en hun onderdelen door middel van conserveren, onderhouden, repareren, kopiëren, imiteren en verbeteren.
<i>Karakteristiek gebouw of object</i>	Een gebouw of object, dat niet als monument is beschermd, maar een kenmerkend onderdeel vormt van een stads- of dorpsgezicht (naar het oordeel van burgemeester en wethouders).
<i>Klein bedrijf</i>	Bedrijf dat, gedurende het laatste jaar, een bepaald maximaal aantal mensjaren eigen medewerkers werkzaam heeft in de restauratie van monumenten. Hieronder vallen ook zelfstandigen zonder personeel (zzp) en ondernemers zonder personeel (ozp).
<i>Kopiëren</i>	Vervaardigen van een nieuw onderdeel in oorspronkelijke vorm met gebruikmaking van oorspronkelijke technieken en oorspronkelijke of gelijk(soortige) materialen.
<i>Kwalificatie</i>	Bewijs van persoonlijke eigenschappen, opleiding, training en/of werkervaring.

<i>Midden- en grootbedrijf</i>	Bedrijf dat, gedurende het laatste jaar, een bepaald minimum aantal mensjaren eigen medewerkers werkzaam heeft in de restauratie van monumenten.
<i>Monument</i>	Een onroerend goed (gebouw of object) dat als beschermd is geregistreerd door rijk, provincie of gemeente. Onder monumenten vallen ook gebouwen en objecten die voorbescherming als monument genieten.
<i>Onderhouden</i>	Werkzaamheden aan (onderdelen van) een gebouw die in principe worden uitgevoerd met een regelmatige interval en voorzien in een periodiek voorzienbare behoefte, mede met als doel de uitstraling op peil te houden en ingrijpendere werkzaamheden te voorkomen.
<i>Ontmantelen</i>	Als ontmantelen (of demonteren) worden alle activiteiten aangemerkt, waarbij constructies uit elkaar genomen, materialen worden weggenomen of afwerkingen worden afgenomen om te worden hergebruikt.
<i>Opdrachtgever</i>	De opdrachtgever van het uitvoerend bedrijf, in het geval van een aannemer is dit doorgaans de principaal in het bouwproces, eventueel vertegenwoordigd door zijn architect of adviseur.
<i>Prestatie</i>	De mate waarin een eigenschap (bijvoorbeeld sterkte of waterdichtheid) voldoet aan de eis, uitgedrukt in een grenswaarde en gemeten, berekend of beproefd volgens de bij de eis behorende bepalingsmethode. ⁴
<i>Proefstuk</i>	Een representatief voorbeeld op welke wijze het werk wordt geconserveerd, gerepareerd, gekopieerd, geïmiteerd of verbeterd met materialen in de juiste kwaliteit, vorm en samenstelling.
<i>Projectplan</i>	Een document dat de planmatige samenhang beschrijft van de specifieke maatregelen, voorzieningen en volgorde van activiteiten die nodig zijn voor de realisatie en de kwaliteitszorg van een project.
<i>Reconstrueren</i>	Het in een vroegere verschijningsvorm terugbrengen.
<i>Renoveren</i> ⁵	Het vernieuwen van een gebouw om het te laten voldoen aan eigentijdse eisen op het gebied van: veiligheid, functionaliteit, comfort en duurzaamheid (waaronder milieubelasting). Binnen de URL valt daaronder: verbeteren.
<i>Repareren</i>	Plaatselijke herstelwerkzaamheden waarbij zo weinig mogelijk materiaal wordt vervangen, veranderd of toegevoegd met gebruikmaking van oorspronkelijke of modernere reparatiematerialen.
<i>Restauratie</i>	In het algemeen het onderhouden, herstellen, aanpassen, verbeteren of in de oorspronkelijke staat terugbrengen van een monument of historisch (kunst)object.

⁴ Deze definitie wijkt af van de definitie in de *Bouwproducten Verordening (CPR)*. Wanneer een 'prestatie conform CPR' wordt bedoeld, dan wordt dit vermeld.

⁵ Onder renoveren wordt in het algemeen verstaan: het grondig opknappen en moderniseren van oude woningen, gebouwen of wijk. In de restauratiesector wordt renoveren ook wel gebruikt voor het opknappen van historische gebouwen zonder monumentenstatus. 'Restauratieprojecten' bij een monument of cultuurhistorisch belangrijk gebouw omvatten in toenemende mate ook werkzaamheden die als renovatie gekenschetst kunnen worden. Vooral ook wanneer er sprake is van ander of intensiever gebruik. Denk aan werkzaamheden rond het isoleren en het gebruik van uit energetisch oogpunt betere installaties.

<i>Restaureren</i>	Het uitvoeren van herstelwerkzaamheden aan gebouwen met monumentenstatus, dan wel met een duidelijke cultuurhistorische waarde, die verder gaan dan normaal onderhoud en tot doel hebben het gebouw in goede staat te brengen met behoud van cultuurhistorische waarden. Binnen deze uitvoeringsrichtlijn (URL) vallen daaronder: conserveren, repareren, kopiëren en imiteren.
<i>Reversibiliteit</i>	Een ingreep moet volledig omkeerbaar zijn. Of het gaat bij de ingreep om een herkenbare toevoeging, die dankzij de herkenbaarheid weer ongedaan kan worden gemaakt.
<i>Scholingsplan</i>	Een periodiek te actualiseren meerjarig document (tenminste voor twee jaar) dat beschrijft welke kennis en kunde bij de certificaathouder aanwezig is, hoe deze kennis en ervaring op peil wordt gehouden en welk tekort aan kennis er is en hoe deze lacune wordt opgevuld.
<i>Slopen</i>	Als slopen worden alle activiteiten aangemerkt waarbij materiaal vernietigd of zodanig verwijderd wordt dat het niet meer ter plaatse voor hergebruik in aanmerking komt.
<i>Uitvoeringsrichtlijn (URL)</i>	Een document met uitvoeringstechnieken, methoden en de technische specificaties van materialen, gebruik van producten, verbindingen etc. Een uitvoeringsrichtlijn valt altijd onder een Beoordelingsrichtlijn en moet altijd in samenhang hiermee gelezen worden.
<i>Verbeteren</i> ⁶	Vervaardigen van een nieuw onderdeel in oorspronkelijke of aangepaste vorm met gebruikmaking van nieuwe technieken en oorspronkelijke of modernere materialen; waarbij de prestaties worden verbeterd ten aanzien van: veiligheid, functionaliteit, comfort en duurzaamheid (waaronder milieubelasting).
<i>Vernieuwen</i>	Het vervangen van het bestaande voor een nieuw vervaardigd onderdeel in een oude vorm. Vernieuwen kan door kopiëren, imiteren of verbeteren.
<i>Vervangen</i>	Het door nieuw gelijk(soortig) materiaal vervangen van een totaal aangetast onderdeel dat niet meer te conserveren, te repareren of opnieuw te gebruiken is.
<i>Voorbescherming</i>	Voorbescherming houdt in dat het vergunningstelsel van de Erfgoedwet (voor archeologische monumenten) respectievelijk de Wabo (voor andere dan archeologische monumenten) gedurende de procedure tot aanwijzing als beschermd monument van overeenkomstige toepassing is.
<i>Waardenstelling</i>	Het vaststellen van de cultuurhistorische waarde(n) (monumentale waarden) van gebouw of gebouwdeel. De waardenstelling beargumenteert waarom bepaalde bouwdelen het behouden waard zijn. Hierbij worden vijf hoofdcriteria gehanteerd: cultuurhistorische waarden, architectuur- en kunsthistorische waarden, situationele en ensemblewaarden, gaafheid en herkenbaarheid, en zeldzaamheid
<i>Werkplan</i>	Een plan van aanpak (omschreven planning en werkwijze) voor in ieder geval de risicovolle en restauratie-specifieke onderdelen van het werk.

⁶ Zie ook het begrip Renoveren. 'Renoveren' heeft betrekking op het gebouwniveau en 'verbeteren' op onderdeelniveau.

2.2.2 Specifiek voor deze URL geldende begrippen en definities

Hieronder staan termen en begrippen die bij het herstel van historische panbedekking worden gehanteerd.

Zie voor de benamingen van dakpannen en hulpstukken de tekeningen in de bijlagen 2.2 en 2.3.

<i>Beginvorst</i>	Zie tekening in bijlage 2.2.
<i>Beluien</i>	Het isoleren van onbeschoten kappen door tussen de sporen een laag riet aan te brengen en op te sluiten met latten.
<i>Bemonsteren dakpannen of leipannen</i>	Alle activiteiten ten behoeve van het opslaan van exemplaren van aanwezige dakpannen, leipannen en hulpstukken die als representatief worden gezien voor hergebruik of vernieuwing. Deze exemplaren dienen als referentie bij de controle op de reproductie of levering van dakpannen, leipannen en hulpstukken.
<i>Ballonvorst</i>	Zie tekening in bijlage 2.4.
<i>Bovenpan</i>	Zie tekening in bijlage 2.2.
<i>Broekstuk</i>	Zie tekening in bijlage 2.2 en 2.3.
<i>Chaperonpan</i>	Zie tekening in bijlage 2.2.
<i>Dak</i>	Een dak bestaat uit een onderconstructie (draagconstructie) en alle onderdelen en lagen die zich daarop bevinden, inclusief het oppervlak dat is blootgesteld aan de weerselementen; ook de aansluitingen bij nokken, kepers, gevels en dakvoeten worden tot het dak gerekend.
<i>Dakpan rechts- of linksdekkend</i>	Een uit klei gebakken of uit cement vervaardigde tegel die schubsgewijs over andere pannen ligt. Standaard is deze rechtsdekkend met een wel die aan de rechterzijde over de naastliggende pan valt. Linksdekkend met een wel die aan de linkerzijde over de naastliggende pan valt. Deze vorm komt alleen bij Hollandse pannen voor en wordt gebruikt om onbeschoten kappen beter van weer en wind af dicht te dekken.
<i>Daktegel</i>	Zie leipan.
<i>Dampremmende laag</i>	Een laag aan de warme zijde van de dakconstructie die tot doel heeft om het transport van waterdamp vanuit het gebouw naar buiten te beperken.
<i>Documenteren</i>	Alle activiteiten waarbij constructies, materialen of afwerkingen worden opgemeten en vastgelegd.
<i>Eindvorst</i>	Zie tekening in bijlage 2.2.
<i>Gevelpan</i>	Zie tekening in bijlage 2.2.
<i>Goot</i>	Dit is het holle of vlakkere deel van de dakpan waardoor het water stroomt.
<i>Hulpmaterialen</i>	Materialen voor de bevestiging van dakpannen, leipannen en hulpstukken zoals nagels en panhaken; verder waterkerende en dampremmende folies.

<i>Hulpstukken</i>	Alle speciaal gevormde dakpannen en leipannen die toegepast worden bij dakvoeten, nokken, gevels en knikken in het dakvlak.
<i>Knikpan</i>	Zie tekening in bijlage 2.2 en 2.3
<i>Kopsluiting</i>	Hiermee sluit een stempelperspan aan de bovenzijde aan op de volgende dakpan. Uitgevoerd met enkele tot driedubbele sluiting.
<i>Latafstand</i>	De afstand tussen opeenvolgende panlatten. Bij stempelpers-pannen moet deze afstand nauwkeurig worden bepaald, omdat er nauwelijks speling is in de kopsluitingen.
<i>Leipan</i>	Rechthoekige plaatjes gebakken klei die elkaar zodanig overdekken dat drie lagen over elkaar heen vallen.
<i>Luchtpan</i>	Zie tekening in bijlage 2.2.
<i>Mastiekpan</i>	Zie Chaperonpan.
<i>Nok of neus</i>	Hiermee hangt de dakpan aan de panlat. Meestal heeft de dakpan één neus, maar bij sommige soorten zijn er twee nokken.
<i>Nokvorst</i>	Zie tekening in bijlage 2.2.
<i>Onderconstructie</i>	De constructie waarop de panbedekking wordt aangebracht. Deze constructie kan bestaan uit een onbeschoten kapconstructie of een samenstel van een kapconstructie met het beschot of een plaatmateriaal, eventueel voorzien van isolatie.
<i>Onderpan</i>	Zie tekening in bijlage 2.2.
<i>Saneren</i>	Alle activiteiten met als doel het verwijderen van gevaarlijke stoffen zoals asbest en teerhoudende materialen en afwerkingen, volgens de geldende wet- en regelgeving.
<i>Schubvorst</i>	Zie tekening in bijlage 2.4.
<i>Strodok</i>	Omgebogen bos roggestro voor het dichten van Hollandse pannen op een onbeschoten kap.
<i>Voetsluiting</i>	Aansluiting aan de onderzijde van de stempelperspan op de volgende dakpan.
<i>Waterkerende laag</i>	Een laag aan buitenzijde van een dakconstructie onder de dakpannen of leipannen om het gebouw verdergaand te beschermen tegen het indringen van hemelwater.
<i>Wel</i>	Bolling aan de rechter- of linkerzijde van een dakpan die over de naastgelegen pan slaat. Deze bepaalt of sprake is van een links- of rechtsdekkende dakpan.
<i>Zadelvorst</i>	Zie tekening in bijlage 2.3.
<i>Zijsluiting</i>	Hiermee sluit een stempelperspan zijdelings aan op de volgende dakpan. Uitgevoerd als enkele of dubbele sluiting.

3. EISEN AAN HET PROCES

3.1 Algemeen

3.1.1. *Uitgangspunten voor het nemen van beslissingen bij onderhoud en restauratie*

Deze paragraaf bevat de uitgangspunten bij het vooraf nemen van beslissingen door de opdrachtgever over onderhoud en restauratie van monumenten. Voor andere partijen kan de paragraaf een hulpmiddel zijn bij overleg met de opdrachtgever.

Restauratie van cultureel erfgoed is alleen zinvol als dit een blijvende betekenis ervan, wat betreft onder meer (cultuur)historische, esthetische of architectonische waarden, blijvend in stand houdt of versterkt. Essentieel hierbij is dat dit erfgoed op een verantwoorde wijze wordt beheerd. Het gaat bij restaureren en beheren om het zo veel mogelijk vertragen van de tand des tijds. De tand des tijds dwingt tot regelmatig ingrijpen waarbij in beginsel geldt: conserverend herstel.

Bij ingrepen gelden onderstaande uitgangspunten. Deze uitgangspunten gelden zowel voor het gebouw of object als geheel, als voor een onderdeel van het gebouw of object.

De eerste stap bij restauratie is waardenstelling (herkennen en erkennen van waarden) door gekwalificeerd personeel of een ingehuurde adviseur. De waardenstelling moet aantoonbaar en toetsbaar zijn.

De tweede stap bij restauratie is het bepalen in welke mate wordt ingegrepen en hoe.

Elke ingreep is in meer of mindere mate een aantasting van de cultuurhistorische waarde(n). Eisen die gesteld moeten worden aan een ingreep zijn:

- Beperk de omvang van de ingreep, 'zo veel als noodzakelijk is en zo weinig als mogelijk is'.
- Voer de ingreep degelijk uit, om (opnieuw) ingrijpen zo veel mogelijk te voorkomen of zo lang mogelijk uit te stellen.
- De ingreep moet passend (compatibel) zijn binnen de gegeven situatie (invloed op fysische processen mag niet tot schade leiden, reparaties moeten zwakker zijn dan het origineel).
- Vervang bij voorkeur met hetzelfde materiaal (of materiaal met dezelfde eigen eigenschappen) en/of dezelfde techniek.

Dit heeft als consequentie voor toekomstige ingrepen dat beoordeeld dient te worden of een maatregel:

- compatibel⁷ is en
- herbehandelbaar⁸ of
- omkeerbaar (reversibel)⁹.

Op basis van bovenstaande is een voorkeursvolgorde te definiëren voor ingrepen. Hierbij hanteren we onderstaande hiërarchie van restauratie-categorieën: de zogenaamde 'restauratieladder'. Daarbij heeft een bepaalde regel boven uit oogpunt van onderhoud en restaureren steeds de voorkeur boven de regel eronder (zie Figuur 1).

Welke restauratiecategorie van toepassing is, hangt af van de fysieke samenhang en de cultuurhistorische waardenstelling van het betreffende bouwdeel.

De genoemde restauratiecategorieën zijn die zoals vastgelegd in de BRL 'Onderhoud en restauratie van monumenten' (BRL ERB 4000, 6.1.1) Bijzonderheden specifiek voor onderhoud en restauratie van historische panbedekking worden hierna benoemd onder 3.1.2.

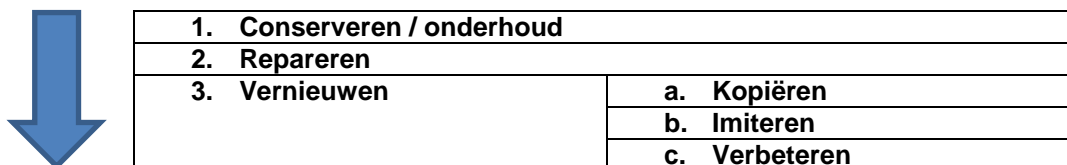
⁷ *Compatibiliteit*: Een ingreep of behandeling mag geen schade (in technische of esthetische zin) toebrengen aan het aanwezige historische materiaal. De ingreep zelf dient binnen die randvoorwaarden zo duurzaam mogelijk te zijn.

⁸ *Herbehandelbaarheid*: Een ingreep of behandeling moet herhaalbaar zijn na degradatie van de ingreep tot een onacceptabel niveau.

⁹ *Reversibiliteit*: Een ingreep moet volledig omkeerbaar zijn. Of het gaat bij de ingreep om een herkenbare toevoeging, die dankzij de herkenbaarheid weer ongedaan kan worden gemaakt.

De hier beschreven uitgangspunten vormen overigens ook een goed uitgangspunt bij ingrepen bij gebouwen en objecten zonder de status van beschermd monument.

Figuur 1: Hiërarchie van restauratie-categorieën (restauratieladder)



Toelichting

In deze hiërarchie van restauratiecategorieën ('restauratieladder') gaan conserveren, onderhoud en repareren voor vernieuwen. Het materiaal is immers de fysieke drager van de cultuurhistorische waarde.

Als conserveren of onderhoud onvoldoende is, gaat men over tot repareren.

Indien onderdelen niet meer gerepareerd kunnen worden, gaat men over tot vernieuwen. Dit betekent dat vernieuwing alleen plaatsvindt bij:

- bedreiging van het voortbestaan (verval – van gebouw of gebouwdeel – kan niet gestopt worden);
- technisch falen van een constructie, materiaal of afwerking (er moet bij vernieuwen – althans voor de professional – herkenbaar zijn dat sprake is van 'later werk').

Bij vernieuwen bestaan drie opties: kopiëren, imiteren en verbeteren. Als traditionele technische middelen niet toereikend blijken om een monument te restaureren (kopiëren), dan is het aanvaardbaar om een beroep te doen op bewezen moderne conserverings- en constructie-methoden (imiteren). Het verbeteren van (onderdelen van) monumenten is alleen van toepassing indien een gebruikersdoel hierom vraagt (bijvoorbeeld eisen die voortvloeien uit het veilig kunnen gebruiken van een monument) en de waardenstelling hiervoor de ruimte geeft.

Zie voor meer informatie verder de BRL 'Onderhoud en restauratie van monumenten' (BRL ERM 4000, 6.1.1.)

3.1.2. Restauratiecategorieën

De specifieke eisen voor het herstel van het historisch pannendak worden per toepassingsgebied beschreven.

1. Conserveren: schoonmaken van dakpannen en leipannen, verwijderen van mos.
2. Repareren: beperkt vervangen van gescheurde pannen en herplaatsen van weggevalen pannen en verankeren van ingevoegde pannen; opnieuw vastleggen van losliggende nok- en kepervorsten, incidenteel vernieuwen van gescheurde nok- en kepervorsten.
3. A. Kopiëren: hergebruiken van aanwezige dakpannen en aanvullen met dezelfde soort dakpannen, dezelfde detaillering van nok- en kepervorsten, hulpstukken en aansluitingen.
B. Imiteren: op een onbeschoten kap of het bestaande dakbeschot aanbrengen van nieuwe dakpannen in dezelfde soort en kleur, met hulpstukken en aansluitingen, met noodzakelijke verankering zodat het beeld gehandhaafd blijft.
C. Verbeteren: hierbij het beeld zo veel mogelijk handhaven. Behalve nieuw dakbeschot of dakplaten aanbrengen ook isolerende maatregelen treffen en verankering aanbrengen om aan de eisen van akoestische en thermische isolatie te voldoen.

In bijlage 1 'Keuzetabel restauratietechnieken' zijn deze categorieën gekoppeld aan ingreepmogelijkheden.

3.2 Voorbereiding

3.2.1 Contractvorming

Als de werkzaamheden plaatsvinden zonder tussenkomst van een architect, adviseur of aannemer, valt de uitvoering van het aanbrengen van isolatie, tengels, panlatten, dakpannen met alle

aansluitingen onder verantwoordelijkheid van de opdrachtnemer. Deze doet een opname zoals omschreven onder 3.2.3.

De opdrachtnemer legt – behalve de opname – in de aanbieding duidelijk vast:

- welke onderdelen van de te vervangen of te verwijderen dakpannen en hulpstukken afgevoerd kunnen worden en welke eigendom blijven van opdrachtnemer of opdrachtgever;
- op welke wijze en voor wiens rekening waardevolle onderdelen, zoals verwijderde windveren, pironnen en bekroningen, worden gedemonteerd en opgeslagen;
- of een waterkerende folie wordt aangebracht met de juiste specificaties en wie deze folie aanbrengt.

3.2.2 Afbakening verantwoordelijkheid

Een opdracht kan op verschillende momenten in het proces worden verleend. Voor een goede afbakening van de verantwoordelijkheid van het bedrijf, wordt in de prijsaanbieding duidelijk vastgelegd welk instapmoment het betreft. Een opdracht kan op verschillende momenten in het proces worden verleend. De opdrachtnemer kan alleen verantwoordelijkheid nemen voor de keuze van de uitgangspunten over onderhoud en restauratie conform par. 3.1.1. als hij bij die keuze betrokken is.

3.2.3 Verantwoordelijkheid opname

Als zonder tussenkomst van een derde partij werkzaamheden worden uitgevoerd voor een opdrachtgever, dan hoort het bepalen van de omvang van de werkzaamheden (op basis van de kwaliteit van de tengels, panlatten, dakpannen, aansluitingen en dakopeningen) tot de verantwoordelijkheid van de opdrachtnemer. De opdrachtgever bepaalt echter of de opname niet, gedeeltelijk of geheel wordt opgevolgd.

Indien de opdrachtnemer de opname uitvoert, controleert hij ten minste, voor zover relevant, het volgende:

- een duidelijk gespecificeerde omschrijving of bestek met eventuele detailleringen en relevante schetsen biedt voldoende houvast voor de uitvoering van de werkzaamheden;
- materiaalspecificaties, zoals soort dakpannen, nok- en kepervorsten en hulpstukken;
- kwaliteit van aanwezige dakbedekking met geschatte percentage uitval;
- aansluitingen van de dakbedekking bij de nokken, kepers, killen, dakdoorvoeren, opgaand metselwerk, rond schoorstenen, etc.;
- vooraf moet duidelijk zijn of de aannemer of de dakdekker dakbeschot, tengels en panlatten repareert of vernieuwt en wie bestaand beschot doorspijkt;
- eventuele aanvullende eisen ten aanzien van thermische en akoestische isolatie;
- eventuele uitsluitingen of beperkingen van de opname, zoals het verankeren van dakpannen en voorzieningen voor inspectie en onderhoud.

Als bovengenoemde opname al zijn verricht door de architect of adviseur, dan controleert de opdrachtnemer of de werkzaamheden correct zijn uitgevoerd volgens de principes van de restauratie-ethiek zoals benoemd in par. 3.1. Als dit niet het geval is, dan deelt de opdrachtnemer dit schriftelijk mee aan de opdrachtgever, architect of adviseur.

3.2.4 Uitvoeren van de opname bestaande situatie

Voor zover geen of onvoldoende gegevens aangereikt zijn door de opdrachtgever/architect/adviseur, dan geeft de opdrachtnemer aan, voor zover van belang, welke zaken nader onderzocht of aangegeven moeten worden. Het betreft de volgende zaken:

- op tekeningen of afbeeldingen aangeven wat geconserveerd, gerepareerd of vernieuwd moet worden van de panbedekking inclusief vorsten, hulpstukken en aansluitingen, met de omvang ervan;
- de oorzaken waardoor de panbedekking geconserveerd, gerepareerd of vernieuwd moet worden. Voer hiervoor een aantal representatieve steekproeven uit;
- nagaan of een waterkerende folie aanwezig is en als dat niet het geval is, bepalen of deze noodzakelijk is;
- vaststellen welke cultuurhistorisch waarde de diverse onderdelen van de panbedekking hebben en welke behoudenswaardig zijn;
- bij het vaststellen van tekortkomingen die opnieuw en versneld leiden tot veroudering, kijken naar een aanpassing van de detaillering, zoals vorsten en aansluitingen.

De opdrachtnemer dient zich ervan te vergewissen of met de opgegeven specificaties de vereiste kwaliteit kan worden vervaardigd. Bij geconstateerde afwijkingen ten opzichte van de bestaande situatie, werkschrijving, bestek en/of tekeningen, dient de opdrachtnemer dit schriftelijk te melden aan de opdrachtgever of dit wordt opgenomen in het contract.

Bijzondere risico's

Bij veel restauraties in het verleden zijn materialen en stoffen gebruikt die schadelijk zijn voor de gezondheid. Vooraf wordt door de opdrachtnemer een inventarisatie gemaakt van mogelijk schadelijke stoffen die bij het ontmantelen of slopen kunnen vrijkomen.

In het Veiligheids- en Gezondheidsplan-uitvoeringsfase van de opdrachtnemer behoren deze als bijzondere risico's opgenomen te worden, inclusief een omschrijving van passende maatregelen volgens de geldende wet- en regelgeving.

Het geldt onder andere voor:

- saneren en afvoeren van asbest, denk aan asbesthoudend board;
- verwijderen en afvoeren van beschot dat behandeld is tegen houtaantasting met linaan en pentachloorfenol.

3.2.5 Beschermde dier- en plantensoorten

Bij groot onderhoud aan het dak kunnen beschermde diersoorten aangetroffen worden. Volgens art. 1.9 van de Wet Natuurbescherming geldt een zorgplicht voor beschermde planten en dieren en is het verboden vaste rust- en verblijfplaatsen van beschermde diersoorten te verstoren of te vernietigen. Neem passende compensatiemaatregelen of laat deze nemen, als verblijfplaatsen verloren gaan. Hanteer hiervoor bij voorkeur het volgende stappenplan:

1. Stel vroegtijdig de aanwezigheid van beschermde diersoorten, zoals vleermuizen en gierzwaluwen, vast door middel van een quick-scan. Huismussen vallen hier ook onder! Inventariseer verblijf- of broedplaatsen: gierzwaluwen en huismussen van begin mei tot eind juli en vleermuizen van april tot ongeveer half september. Het gaat hierbij om de hoeveelheid verblijf- of broedplaatsen, de invliegopeningen en bij vleermuizen de soort.
2. Stel een compensatieplan op met maatregelen om teloorgaan of verstoring te compenseren. Dit kan onder andere door het creëren van invliegopeningen in holle constructies, leggen van gierzwaluwpannen, aanbrengen van kasten of een mussenvide aan de voet van het dak.
3. Voer werkzaamheden uit in de minst ongunstige periode. Voor huismussen en gierzwaluwen buiten de broedperiode. Voor vleermuizen afhankelijk van de functie van als verblijfplaats of broedplaats.
4. Monitor om vast te stellen of de compenserende maatregelen voldoende effect hebben. Tref zo nodig aanvullende maatregelen.

Op dakpannen en leipannen komen ook korstmossen voor. Deze zijn beschermd, en niet schadelijk. Korstmossen mogen niet verwijderd worden.

3.2.6 Vergunningen en aanvullende eisen

Voordat met de uitvoering van het herstel van de historische panbedekking wordt begonnen, bepalen of de werkzaamheden al dan niet vergunningplichtig zijn¹⁰. Hierbij specifiek letten op:

- eisen rond het aanbrengen van dakvensters, dakkapellen, dakdoorvoeren en akoestische en thermische isolatie. Het opnieuw aanbrengen van bestaande dakramen op de bestaande plaats in kapconstructies is niet vergunningplichtig voor het aspect 'monumenten'. Het aanbrengen van nieuwe dakramen in bestaande kapconstructies is wel vergunningplichtig voor het aspect 'monumenten';
- eisen bij het al dan niet vervangen/vernieuwen van de juiste pansoort. Het vervangen van pannen betreft gewoon onderhoud en is niet vergunningplichtig voor het aspect 'bouwen'(zie art 2 van Bijlage II van het BOR) Wel kan een vergunning voor het aspect 'monumenten' verplicht zijn;
- eisen in verband met constructieve sterkte, stijfheid en veiligheid van kapconstructies.

Als sprake is van sloopafval groter dan 10 m³ dan kan, afhankelijk van de betreffende gemeente, een sloopmelding verplicht zijn.

¹⁰ Zie verder criteria van het BOR, art. 2 van Bijlage 2.

Bij het vernieuwen van historisch panbedekking kunnen gewijzigde eisen zodanig hoog zijn dat geen sprake meer kan zijn van kopiëren maar van imiteren of verbeteren om aan de eisen te kunnen voldoen. De opdrachtnemer meldt dit aan de opdrachtgever zodra hij dit constateert en doet een voorstel om aan de gestelde eisen te voldoen¹¹.

Ook kunnen zich in het werk onverwachte zaken voordoen, waardoor afgeweken moet worden van de vooraf vastgelegde restauratiecategorie, bijvoorbeeld van repareren naar vernieuwen. De opdrachtnemer stemt dit af met de opdrachtgever (afwijkende zaken).

Als een omgevingsvergunning vereist is en deze niet door de opdrachtgever is verzorgd, wijst de opdrachtnemer de opdrachtgever of diens gemachtigde er aantoonbaar op dat deze verantwoordelijk is voor het (laten) verzorgen van de omgevingsvergunning. Dit geldt ook als zich tijdens de uitvoering wijzigingen voordoen die vergunningplichtig zijn. De opdrachtgever is en blijft verantwoordelijk voor de juiste afhandeling.

Toelichting:

Informatie over vergunningplichtige werkzaamheden staat op www.monumenttoezicht.nl. Van het Bouwbesluit 2012 kan ontheffing verleend worden als monumentale waarden in het geding zijn. Zie hiervoor bijlage 5 Wet- en regelgeving (informatief) van deze URL.

In bepaalde situaties kan het bedrijf aangesproken worden door het bevoegd gezag op het niet naleven van wet- en regelgeving.

3.2.7 Overdracht en prestaties

Het uit te voeren herstel van historische panbedekking vindt in principe plaats binnen een keten waarin de opdrachtnemer samengewerkt met andere gekwalificeerde bedrijven. Als de opdrachtnemer onderhoud en restauratie van historische panbedekking in rechtstreekse opdracht van de eigenaar (opdrachtgever) uitvoert, vermeldt hij de prestaties zoals genoemd in par. 3.11.1.

3.2.8 Inspelen op onverwachte zaken en vondsten

Als bij het ontmantelen van de panbedekking met aansluitingen sporen vrijkomen van eerdere reparaties en aanpassingen, dan stelt de opdrachtnemer de opdrachtgever hierover direct in kennis en geeft hij in overweging de werkzaamheden op dat onderdeel te staken.

3.3 Voorbereidende werkzaamheden op de bouwplaats

3.3.1 Ontmantelen van panbedekking

Het doel is om zo veel mogelijk authentiek materiaal te behouden door het beperken van de omvang van een reparatie of het zorgvuldig sorteren en opslaan van dakpannen, vorsten en hulpstukken

Voor het verwijderen van de panbedekking geldt het volgende:

- beperk bij het wegnemen van de dakbedekking zo veel mogelijk schade van aanliggende bouwdelen of te handhaven onderdelen zoals dakbeschot, metselwerk en goten;
- leg de wijze vast waarop nok- en kepervorsten zijn vastgelegd met de hiervoor gebruikte materialen;
- identificeer bijzondere onderdelen zoals hulpstukken en pironnen zodanig, dat deze onderdelen weer op de juiste plaats aangebracht kunnen worden;
- meld brandgevaarlijke situaties aan de eigenaar, zoals doorvoeren van houtkachels;
- ontmantelen alleen uitvoeren door gekwalificeerd personeel zoals vermeld in hoofdstuk 5 onder punt 4 van deze URL.

3.3.2 Beschermende maatregelen

Tref beschermende maatregelen waar aan monumentale onderdelen of constructies tijdens onderhoud en restauratie schade kan ontstaan door regen, wind, bouwvocht, stof, gruis of besmeuring.

Leg, waar dakbedekking is weggenomen, dakopeningen zodanig dicht tegen regen en wind dat geen lekkage en schade ontstaat. Zorg ook dat derden geen toegang tot het gebouw kunnen

¹¹ Zie ook artikel 4a van Bijlage II van het BOR

krijgen via steigers of opgelegde delen van de kapconstructie.

Voorkom iedere mogelijkheid tot inwatering in aanwezig houtwerk van kapconstructies, gootlijsten, windveren, etc.

3.3.3 Vrijkomende onderdelen bewaren

Vrijkomende onderdelen kunnen dienen als model voor het reproduceren van dakpannen of hulpstukken. Ook kunnen ze dienen ter controle op geleverde producten.

Bewaar alle onderdelen van historische waarde die ontmanteld zijn voor het vervangen of vernieuwen, tot 3 maanden na het gereedkomen of afleveren van het betreffende onderdeel. De vrijkomende onderdelen zijn eigendom van de opdrachtgever, tenzij anders bepaald.

3.3.4 Rapporteren (bouwvergaderingen)

Het doel is zodanig tijdig rapporteren dat de afbreukrisico's bij herstel bespreekbaar worden gemaakt als een gezamenlijk probleem en tot een minimum worden beperkt.

De uitvoering volgt de met de opdrachtgever overeengekomen werkwijze. De opdrachtnemer rapporteert als:

- de schade door aantasting van dakbeschot, tengels en panlatten veel groter is dan opgegeven;
- de gekozen werkwijze door omstandigheden niet uitvoerbaar blijkt zoals veel grotere uitval van afgenomen dakpannen, te zwaar beschadigde hulpstukken, pironnen etc.
- tussentijdse wijzigingen door opdrachtgever, architect, adviseur, die een kwaliteitsvermindering inhouden of risico's voor de toekomst;
- tussentijdse wijzigingen worden voorgesteld die van invloed zijn, op de kwaliteit en op de prijs. Afspraken over het vervolg van de werkzaamheden worden schriftelijk vastgelegd.

3.4 Conserveren historische panbedekking (restauratiecategorie 1)

3.4.1 Algemeen

Het gaat hierbij om het schoonmaken van dakpannen en verwijderen van algen en kussentjesmos bij dakpannen en leipannen die sterk begroeid zijn. Bij flauwere dakhellingen kan in de zijsluitingen van stempelperspannen zoals de Verbeterde Hollandse pan sterke mosgroei ontstaan, waardoor regenwater niet wordt afgevoerd en lekkages ontstaan.



Bij flauwer hellende dakvlakken blijft veel water lang in de zijsluiting hangen, waardoor afvoer van regenwater stagneert en sterke groei van kussentjesmos ontstaat. Tijdig verwijderen voorkomt lekkages.

3.4.2 Schoonmaken van dakpannen en verwijderen van algen en mos

Voor de specifieke eisen bij het schoonmaken, geldt de ontwerprichtlijn URL 20-104.¹² voor gevelreiniging van gevels van steenachtige materialen, hoofdstuk 5.

Mits de noodzaak tot schoonmaken is aangetoond, geldt de volgende werkwijze:

- Selecteer een proefvlak van 1 m² voor het beoordelen en vaststellen van de reinigingsgraad. Het gekozen proefvlak blijft staan ter vergelijking tot het betreffende dakvlak of de dakvlakken schoongemaakt zijn.
- Voorbereiding: breng onder de dakvlakken een voorziening aan voor het opvangen van vuil en mos.
- Kies een middel waarvan de samenstelling bekend is. Het mag niet agressief inwerken op dakpannen en leipannen. Het is snel afbreekbaar in het milieu en veroorzaakt geen verkleuringen of nadere ongewenste neveneffecten.
- Vernevel (een oplossing van) het gekozen middel met lauwwarm water op de winddroge pannen onder lage druk (maximaal 2,5 bar); na enkele dagen komen de mossen en algen los. Verwijder deze van het dak of laat ze wegspoelen door regen.
- Nazorg: voer in overleg met de opdrachtgever mos en vuil af, conform geldende milieuregelgeving.

3.4.3 Flankerende maatregelen

Als tengels en panlatten plaatselijk aangetast zijn door houtworm, geldt voor de bestrijding URL 5001 Houtaantasting door insecten en zwammen. Bij algehele aantasting tengels en panlatten door opdrachtnemer vernieuwen, zie restauratiecategorie 3A t/m 3C.

3.5 Repareren historische panbedekking (restauratiecategorie 2)

3.5.1 Algemeen

Voor een juiste uitvoering van reparaties gelden de volgende uitgangspunten:

- Pas voor reparaties dezelfde pansoort en maatvoering toe als aanwezig.
- Verwerk alleen hout dat aantoonbaar voorzien is van het FSC- of PEFC-label. Hiervan kan alleen afgeweken worden na overleg met en toestemming van de opdrachtgever en afstemming met het bevoegd gezag.
- Inbrengen van vooraf met een toegelaten middel verduurzaamd constructiehout is toegestaan.

3.5.2 Onderconstructie (dakbeschot)

Algemeen

Het gaat hier steeds om het incidenteel vernieuwen van gedeelten dakbeschot (maximaal 10% van het dakoppervlak), zoals bij dakvoeten en langs killen en kepers. Hetzelfde geldt voor het aanbrengen van tengels en latten. Zie voor de uitvoering par. 3.6.2 categorie 3A Vernieuwen - kopiëren.

Spijkeren of schroeven dakbeschot

- Controleer voor het aanhelen van tengels en panlatten met de dakpannen en leipannen het bestaande beschot.
- Spijker of schroef voor zover noodzakelijk aanliggend beschot door.

3.5.3 Dakpannen

Algemeen

Uitgangspunt bij repareren is dat alleen dakpannen die gescheurd of gebroken zijn en daardoor lekkages veroorzaken, worden vervangen. Dakpannen met oppervlakkige krimpscheuren of afschilferende glazuur worden niet vervangen. Bij zinvol hergebruik moet ingeschat worden dat de dakpannen weer ongeveer 25 jaar meegaan tot het volgende groot onderhoud. Hierop zijn de criteria voor het afkeuren gebaseerd.

Bijzondere hulpstukken die gescheurd zijn, kunnen vaak gelijmd worden en weer worden herplaatst.

¹² Deze eis gaat in na publicatie van de URL 20-104 door SKG-IKOB.

Criteria voor het afkeuren

Hergebruik staat voorop. Hanteer bij het sorteren en herplaatsen de volgende criteria:

- Klink alle afgenomen pannen en sla vervolgens op of herplaats. Goede pannen geven een klinkend geluid. Doorgaande scheuren zijn te herkennen aan een dof geluid bij het klinken.
- Neuzen moeten voldoende gaaf zijn voor het ophangen aan de panlatten, zonder dat het risico bestaat dat de pannen wegvallen of de leipannen ertussenuit glijden. Bij zeer bijzondere pansoorten kan hiervan afgeweken worden. Zoek voor de bevestiging een gelijkwaardige oplossing zoeken.
- Aan de onderzijde mogen pannen niet afschilveren of verkrumelen.

Werkwijze

Voor de juiste werkwijze gelden de volgende eisen:

- Voorbereiding: controleer of voldoende her te gebruiken dakpannen van de juiste vorm, afmeting en kleur beschikbaar zijn. Let bij stempelperspannen extra op de juiste kop- en zijsluiting voor het waterdicht tussenvoegen van de dakpannen.
- Verwijder gebroken en gescheurde pannen en pannen met verpulverde neuzen en voeg de her te gebruiken dakpannen tussen.
- Bij herkavelen door een tekort aan pannen van de juiste soort, afmeting, kleur, kop- of zijsluiting: beleg dan eerst de zichtvlakken met de afkomende pannen en de andere dakvlakken met een bijpassende pansoort.
- Nazorg: voer in overleg met de eigenaar kapotte dakpannen af.



Kruispannen in patroon gelegd. Bij het repareren is het belangrijk dat het patroon hersteld wordt of zichtbaar blijft.

3.5.4 Nok- en kepervorsten

Algemeen

Het gaat om het opnieuw vastleggen van losgekrompen of vervangen van enkele gescheurde nok- en/of kepervorsten.

Werkwijze

Voor de juiste werkwijze gelden de volgende eisen:

Nokvorsten

- Voorbereiding: zorg ervoor dat er voldoende nok- en kepervorsten beschikbaar zijn van de

- juiste vorm en kleur.
- Verwijder gescheurde nok- en kepervorsten en voer deze af.
 - Ontdoe losgekrompen nok- en kepervorsten van specieresten.
 - Verwijder het speciebed ter plaatse van de verwijderde vorsten of maak dit zodanig geschikt dat verwijderde of nieuwe vorsten herplaatst kunnen worden.
 - Voor het aanbrengen van de vorsten geldt par. 3.6.3.
 - Bevestig aanwezige afgaande leiding van de bliksembeveiligingsinstallatie met bestaande of nieuwe beugels.

Kepervorsten

Bij kepervorsten geldt dezelfde werkwijze als bij nokvorsten, met de volgende aanvulling:

- Bevestig weggevalen scheerpannen weer zo strak mogelijk tegen de ruiter met een schroef of klem (krokodillenbekje).
- Bevestig aanwezige afgaande leiding van de bliksembeveiligingsinstallatie met bestaande of nieuwe beugels.

3.5.5 Hulpstukken

Onder hulpstukken worden alle bij de pansoort passende gevel-, voet-, en nokpannen, broekstukken, pironnen etc. verstaan.

Eisen: hiervoor geldt wat beschreven is onder par. 3.5.3.

Als de hulpstukken niet meer gerepareerd of geleverd kunnen worden, zoek dan in overleg met de opdrachtgever naar een gelijkwaardig alternatief wat betreft vorm, kleur en afmeting.

3.5.6 Nok- en keperlood

Te licht nok- en keperlood kan opwaaien. Kies, afhankelijk van de situatie uit:

- onderzijde vastleggen met loden klangen 30 kg/m²;
- onderzijde vastleggen met roestvaststalen haken met circa 5 mm speling.

Nok- en keperlood in te lange lengtes gaat scheuren als gevolg van temperatuurwisselingen. Mits goed bevestigd en de scheurvorming beperkt is, geldt voor het repareren de volgende werkwijze:

- Snij ter plaatse de scheur voldoende breed uit.
- Fels afhankelijk van de situatie bij noklood een strook lood in de uitgesneden scheur of schuif van de weerszijde af een strook in de scheur onder het bovenliggende lood. Schuif bij keperlood een strook lood minimaal 70 mm onder het bovenliggende lood en bevestig met koperen platkopnagels.

Het is niet toegestaan om lood over scheuren in nok- en keperlood heen te zetten en vast te zetten met kit.

3.5.7 Aansluitingen

Voetlood en killood

Als voetlood en killood is aangebracht in te lange lengtes kan dat leiden tot scheurvorming als gevolg. Een ander veelvoorkomend gebrek is het slijten van diepe groeven in het lood door zuur regenwater, door overmatige algengroei op de dakpannen. Hierdoor slijt het voet- en killood door, met lekkages als gevolg. Voor het repareren van voet- en killood geldt de volgende werkwijze:

- Snij gescheurd en doorgesleten voet- en killood ter plaatse van de scheur of doorgesleten groef 40 mm breed uit;
- Schuif van de weerszijde af een 80 mm brede strook nieuw lood, van dezelfde zwaarte als het bestaande lood, er zodanig onder dat water van de pannen niet onder het lood loopt.
- Zet het lood vast met koperen nagels met brede platte kop.

Toelichting: Bij zeer veel scheurvorming en doorgesleten groeven in het voet- of killood – bijvoorbeeld om de meter – kan het voet- of killood beter geheel vernieuwd worden, zie par. 3.6.5.

Muurlood en loketten

Veel muurlood is in te lange lengtes aangebracht, waardoor het scheurt. Voor loodloketten wordt vaak te licht lood gebruikt en onjuist bevestigd, waardoor het lood opwaait. Voor het repareren van incidenteel gescheurd muurlood geldt de volgende werkwijze:

- Snij gescheurd muurlood ter plaatse van de scheur 40 mm breed uit en slijp het deel van het muurlood dat in de muur aanwezig is uit.
- Schuif er van de weerszijde af een 150 mm brede strook nieuw lood, van minimaal dezelfde zwaarte als het bestaande lood, onder het andere lood en zet dit vast met loodproppen of loodklemmen.
- Breng ter plaatse van het nieuwe lood een voeg aan, die overeenkomt met de bestaande voeg. Voor samenstelling van de specie zie par. 3.6.3.

Toelichting: Bij zeer veel scheurvorming in het muurlood – bijvoorbeeld om de meter – kan het muurlood beter geheel vernieuwd worden, zie par. 3.6.5.

Verzwaar bij loodloketten de randen, om opwaaien te voorkomen. Hierbij geldt de volgende werkwijze:

- Knip het lood 500 mm in vanaf de bevestiging in het metselwerk en 15 mm vanaf de punt, en sla dit naar buiten om als kliskant.
- Snuit de punt van de loodloket af en sla deze als kliskant van 15 mm naar binnen om.
- Als aanvullende maatregel kan het lood in de voeg vastgezet worden met een roestvaststalen nagel.

Speciekragen

Bij veel woonhuizen en kleine bijgebouwen werden voor de aansluitingen speciekragen aangebracht in plaats van lood. Aangebrachte speciekragen blijven gehandhaafd. Repareer alleen gescheurde en weggevallen delen die voor inwatering zorgen.

Hiervoor geldt de volgende werkwijze:

- Verwijder loszittende delen en mortelresten en zuig het te repareren deel schoon.
- Bevochtig daarna metselwerk en dakpannen voldoende om 'verbranden' van de specie tegen te gaan.
- Breng een gewapende specie aan volgens de tekening van bijlage 2.5. De samenstelling van de specie is zoals beschreven in par. 3.6.3.
- Breng de speciekraag zodanig tegen het metselwerk aan dat de speciekraag bij de dakpan loskrimpt.
- Verwijder alle restanten van oude mortel en specieresten uit de goten.

3.5.8 Dakopeningen

Algemeen

Het gaat hierbij om het verhelpen van lekkages rond bestaande dakramen en dakdoorvoeren. Voor het vernieuwen of bijplaatsen van dakramen en dakdoorvoeren geldt par. 3.6.6.

Het toevoegen van dakvensters, dakramen en dakdoorvoeren bij monumenten is vergunningplichtig voor het aspect 'monumenten' conform het Bor (bijlage II artikel 4a), zie par. 3.2.7.

Dakvensters en dakramen

- Vervang gescheurde dakstukken bij fabrieksmatig gemaakte dakvensters door nieuwe dakstukken.
- Ontroest gietijzeren dakramen handmatig en schilder ze.
- Vervang gescheurd glas door nieuwe glas in dezelfde soort en dikte en stop af met stopverf of stopverf-ervangende kit.

Dakdoorvoeren

- Verhelp lekkages zoals door gescheurde loden kragen op passende wijze en vervang geroeste beugels waarmee kragen zijn vastgezet.
- Verhelpen lekkages waar verankeringen van gevelelementen aansluiten op de dakbedekking of de nok op passende wijze.

3.6 Vernieuwen van historische panbedekking (restauratiecategorie 3A kopiëren)

3.6.1 Algemeen

Voor de uitvoering gelden de uitgangspunten zoals vermeld in par. 3.5.1. Verder gelden de volgende eisen:

- Bij vernieuwen (kopiëren) is de bestaande pansoort met de maatvoering bepalend.
- Als aanvulling worden her te gebruiken dakpannen toegepast.
- Voor hulpstukken zoals halve pannen, gevelpannen, nok- en kepervorsten zijn nieuw vervaardigde exemplaren toegestaan.

3.6.2 Onderconstructie panbedekking

Algemeen

Het gaat hierbij om het geheel of partieel vernieuwen van dakbeschoot. Partieel bij dakvoeten en langs killen en kepers. Dit steeds in dezelfde houtsoort en in dezelfde breedte als bestaand.

- Pas dezelfde dikte, breedte en zaagwijze van het beschoot toe. Messing-en-groef blijft messing-en-groef, rabatdelen blijven rabatdelen.
- Vernieuw bij killen en kepers het dakbeschoot tot op een spoor of een gording.
- Zet stuiknaden van liggend beschoot minimaal per 5 delen verspringend op sporen vast.

Onderconstructie

In het verleden werden sporenkappen niet altijd voorzien van dakbeschoot. Er is dan sprake van een onbeschooten kap. Bij een beschooten sporenkap is sprake van horizontaal dakbeschoot. Bij gordingkappen is steeds sprake van verticaal dakbeschoot.

Onbeschooten kappen hebben alleen panlatten. Beschooten kappen hebben tengels en panlatten, eventueel aangevuld met een waterkerende folie en een isolatiepakket met dampremming.

Aanbrengen liggend beschoot

- Gebruik geschaafd beschoot met messing en groef, van minimaal 140 mm werkende breedte. Gebruik vanwege een betere beluchting en afwatering bij lekkage bij voorkeur rabatdelen met halfhoutse overlap.
- Als aangesloten wordt op bestaand beschoot, breng dan in dezelfde breedte aan plus 2 à 3 mm voor de krimp van het hout.
- Bevestig dakbeschoot met getordeerde nagels of schroeven. Nieten is niet toegestaan.

Aanbrengen staand beschoot

- Gebruik geschaafd beschoot met messing en groef, minimaal 140 mm werkende breedte.
- Als aangesloten worden op bestaand beschoot, breng dan dezelfde breedte aan plus 2 à 3 mm voor de krimp van het hout.
- Breng bij het nieuwe beschoot waterhollen, sponningen of kralen op dezelfde wijze aan als bestaand.

Aanbrengen strodokken

Bij Hollandse pannen op een onbeschooten kappen werden bij boerderijen en schuren strodokken toegepast om de dakbedekking dicht te krijgen. Voor de vernieuwen van strodokken wordt een cyclus aangehouden van 30 tot 35 jaar. Voor de eisen en werkwijze geldt:

- Vervaardigen de strodokken van gezuiverd roggestro, niet gekneusd maar gemaaid.
- Dit stro is vrij van schimmels; niet te rijp geoogst, anders wordt het stro te bros.
- Buig een handdik bosje stro om en draai deze een kwartslag tot een sterke kop. Zet vast met enkele strohalmen en trek onder de kop door. Hierdoor ontstaan 2 'pootjes' die beide zijanten van de pannen afdichten.
- Laat bij het leggen de dokken ca. 1,5 cm uitsteken onder de pan. De pannen staan hierdoor iets bol, maar zakken na een paar weken in. Twee jaar later zijn de strodokken aan de onderzijde iets ingeteerd en sluiten ze het dak goed af.



Een zojuist opgeleverd historisch pannendak voorzien van strodokken, met twee licht- of luchtpannen.

Beluide daken

Om schuren met onbeschoten kappen beter te isoleren, worden soms beluide daken toegepast. Hierbij wordt een laag riet ter dikte van de sporen tussen de sporen opgesloten met latten. Waar dit nog aanwezig is, dient het gehandhaafd of vervangen te worden.

Vervangen van waterkerende folie

Deze breng je als volgt aan:

- Pas een waterdichte en dampopen folie toe met een μ d-waarden < 0.2 met klasse W1. De waterkerende folie mag over nokken en kepers worden aangebracht.
- Breng de banen horizontaal aan met voldoende overlapping (minimaal 100 mm, maximaal 200 mm).
- Houd de folie vrij van de onderkant van de panplaten door toepassing van een extra tengels van minimaal 10 mm. Bij dakhelling kleiner dan 25° een tengel van minimaal 20 mm dikte aanbrengen.
- Verkleef bij dakhellingen kleiner dan 25° de overlappingen van de waterkerende folie.
- Breng de folie bij de dakvoet zodanig aan dat eventueel lekwater buiten de onderdakconstructie wordt afgevoerd.
- Breng boven dakramen een waterkerende folie aanbrengen breder dan de dakdoorbreking (minimaal tot de eerstvolgende tengels ter weerszijden van de dakdoorbreking) en doorlopend tot de nok. Neem in ieder geval passende maatregelen om lekkages bij de aansluitingen te voorkomen.

Geadviseerd wordt om waterkerende folies te kiezen met een hoge U.V.-bestendigheid, bijvoorbeeld 5000 uur (UV-test volgens EN 13859)



Waterkerende folies bevinden zich aan de koude kant van het dak. Bij Hollandse pannen is een folie vereist met een hoge uv-bestendigheid.

Aanbrengen van tengels en panlatten

Bij het aanbrengen hiervan gelden de volgende voorschriften:

- De afmeting van de tengels is 22 x 45 mm bij daken met Hollandse dakpannen, steiler dan 30°. Pas bij daken minder steil dan 30° tengels toe van bij voorkeur 28 x 45 mm.
- Bij daken met andere dakpannen: afmeting tengels 22 x 45 mm.
- Laat tengels zover doorlopen dat de voetlat op de tengels bevestigd kan worden.
- Breng bij een hartafstand van tengels kleiner dan 330 mm panlatten aan van 22 x 45 mm.
- Breng bij een hartafstand van tengels groter dan 330 mm en bij onbeschoten kappen panlatten aan van 32 x 45 mm.
- Bevestig per bevestigingspunt met een draadnagel of schroef. Schroeven hebben de voorkeur.
- Breng bij lassen voor een goede bevestiging onder de las een extra stukje panlat aan over tenminste 2 tengels.
- Zet de voetlat of het vogelschroot vast op de tengels.

3.6.3 Dakpannen

Algemeen

Dakpannen worden als schubvormige dakbedekking beschouwd als regendicht, maar niet als waterdicht. Met het aanbrengen van een waterkerende folie wordt het dak beschouwd als waterdicht conform de eisen van het Bouwbesluit 2012. Dit geldt ook voor dakvlakken die gedekt zijn met linksdekkende Hollandse pannen.

Bij het verlatten van de dakbedekking of toepassing van een iets afwijkende dakpan, is het erg belangrijk vooraf de juiste dekkende breedte en de latafstand te bepalen bij dakpannen met kop- en zijsluiting. Extra aandacht vergt een gebroken kap, waarbij op de breuk knikpannen worden toegepast.

Latafstand en dekkende breedte

Het bepalen van de juiste afstand gaat op de volgende manier:

- Leg voor de latafstand 11 dakpannen achter elkaar dekkend uit.
- Meet de maat op tussen de onderkant van de 1e en de 11e dakpan, zowel bij een zo dicht mogelijk ineengedrukte als een zo veel mogelijk uiteen getrokken reeks.
- Tel beide maten op en deel door 20; dit levert de juiste latafstand op.

Het bepalen van de juiste dekkende breedte gaat op de volgende manier:

- Leg voor de dekkende breedte 11 dakpannen naast elkaar overdekkend uit.
- Meet de maat tussen de zijkant van de 1e en de 11e dakpan op, zowel bij een zo dicht mogelijk ineengedrukte als een zo veel mogelijk uiteengetrokken reeks.
- Tel beide maten op en delen door 20; dit levert de dekkende breedte op.

Bevestigingseisen

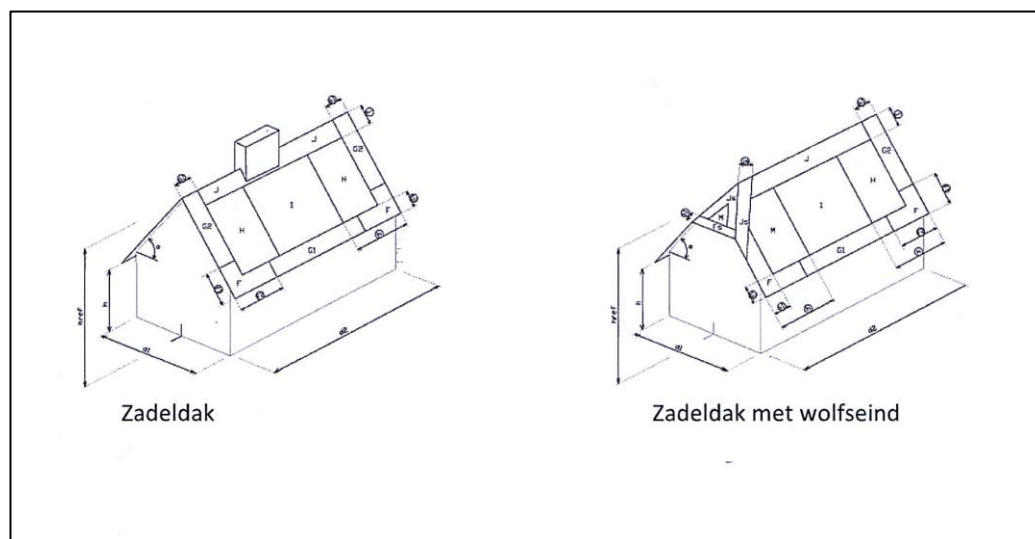
Voor de bevestiging van dakpannen gelden bevestigingseisen die voortvloeien uit de NEN 8700, verbouwniveau. Voor de nieuwbouw zijn de eisen vastgelegd in de Nederlandse Praktijkrichtlijn NPR 6708 'Bevestiging van dakbedekkingen'. Dit is een Nederlandse uitwerking van de NEN 6707. Bij schade en aansprakelijkheid is alleen NEN 6707 maatgevend. In de praktijk wordt bij renovatie toch het nieuwbouwniveau aangehouden. Dit betekent bij restauraties en groot onderhoud ook dat de bedekking met dakpannen en leipannen hieraan moet voldoen. De wijze waarop de bevestiging beproefd wordt, is vastgelegd in NEN-EN14437 'Bepaling van de weerstand tegen oplichten door de wind van keramische of betonnen pannen, beproevingsmethoden voor dakbedekkingssystemen'. De optredende windbelasting en het bepalen van de diverse dakzones is voor nieuwbouw vastgelegd in Eurocode 1991-1-4 met bijbehorende nationale bijlage, maar voor renovatie geldt NEN 8701.

De uitgangspunten bij de NPR voor het verwerken van de dakpannen zijn:

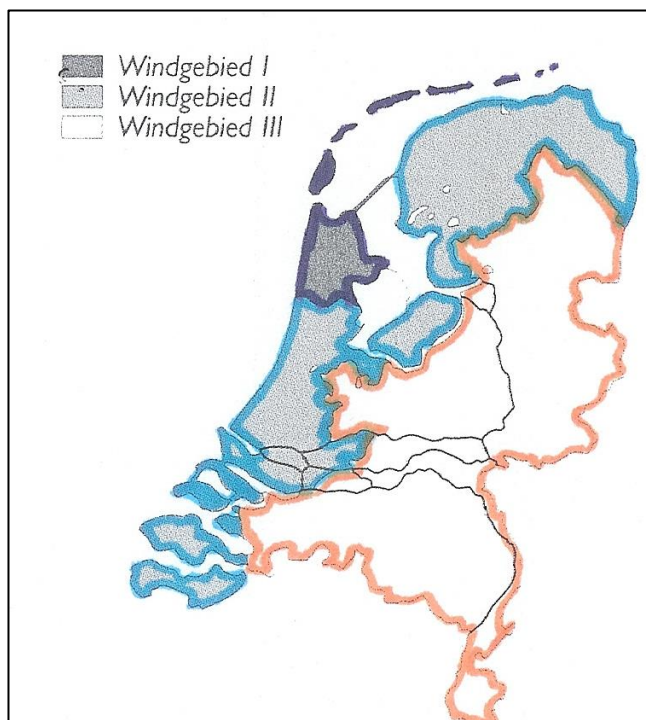
- Het dakvlak is voldoende stijf.
- Alle vorsten worden mechanisch bevestigd.
- Panhaken voldoen aan bepaalde kwaliteitseisen en uittreksterktes en moeten in een bepaald patroon zijn aangebracht.

Bij elk dakvlak wordt bepaald waar en hoe verankerd wordt. Voor de bepaling van de verankeringsseisen geldt het volgende stappenplan:

1. Bepaal het windgebied (I, II of III of de kuststrook) aan de hand van de kaart met de windgebieden en de zone langs de kust.
2. Bepaal de ligging van het monument: in bebouwd of onbebouwd gebied.
3. Bepaal de hoogte van het gebouw.
4. Bepaal de stuwdruk van de wind.
5. Betreft het een open of gesloten gebouw?
6. Bepaal de afmetingen van de dakzones.
7. Bepaal de rekenwaarde van de stuwdruk in onderscheiden dakzones volgens bijlage C van de NPR 6708
8. Bepaal de weerstand van de dakpannen in de onderscheiden dakzones volgens tabel 2.
9. Bepaal de verankeringsseisen per dakzone.



Tabel 2 Veelvoorkomende daken met dakzones voor verankeringsseisen van dakpannen.



Kaart van Nederland met onderscheiden windgebieden.

In windgebied I en II moet bijna altijd het gehele dak voorzien worden van een dambordsgewijze verankering. Bij hoge gebouwen en zadeldaktorens gedekt met pannen is een volledige verankering – dus elke dakpan – in één of meer zones vereist.

In windgebied III mag in veel situaties alleen dambordsgewijze verankering van de randzones plaatsvinden. Voor alle bevestigingsmiddelen, zowel panhaken als schroeven, geldt een voorgeschreven uittrekwaarde. Er mogen alleen roestvaste bevestigingsmiddelen worden gebruikt.

Panhaken

Voor bijna alle soorten dakpannen zijn goede panhaken beschikbaar. Sommige panhaken zijn slechts voor één pansoort geschikt. Bij oude stempelperspannen kan de zijsluiting zodanig afwijken dat geen goede panhaak beschikbaar is. Dan mag een zogenaamde 'allepanshaak' worden toegepast. Voor de Hollandse pannen zijn zowel haken als klemmen beschikbaar. In Friesland worden hiervoor panhaken toegepast die ook nog om de voet van de pannen gebogen zijn. Zie voor de modellen en productspecificatie par. 4.4.2.

De eisen voor de bevestiging van panhaken zijn:

- Bij restauratiecategorie 3 Vernieuwen – A Kopiëren, B Imiteren en C Verbeteren is een berekening met tekening van de vereiste verankering verplicht.
- Gebruik een passende panhaak bij de toe te passen of te hergebruiken dakpan.
- Gezaagde passtukken bij hoekkepers worden met schroeven of een krokodillenbek bevestigd.

3.6.4 Afwerking nokken en kepers

Algemeen

Nok- en kepevorsten werden en worden aangebracht en bevestigd afhankelijk van regionale tradities, zoals het witsausen van speciekragen en aanliggende pannen, open vernageling met afdeklood, aanbrengen op heide met open vernageling, etc.

In grote delen van Nederland worden nok- en kepevorsten overlappend aangebracht en in de specie gelegd. In het zuiden van Nederland en in Vlaanderen worden de nok- en kepevorsten met een stuiknaad gelegd. In beide gevallen worden de vorsten vol en zat in een kalkspecie gelegd. Het stuikend leggen van nok- en kepevorsten staat in Dordrecht bekend als de 'Dordtse methode'. Uitgangspunt is dat regionale karakteristieken gehandhaafd blijven.

Vernieuwen van ruiters en kepers

Bij het vernieuwen van de afwerking van nokken en kepers blijken ruiters en keperlatten vaak zodanig aangetast dat deze vernieuwd moeten worden.

Hiervoor geldt de volgende werkwijze:

- Verwijder ruiters en keperlatten inclusief nagels, klangen en andere bevestigingsmiddelen.
- Vernieuw nokruiters en hoekkepers, waarbij schroeven of nagels minimaal 40 mm langer zijn dan de hoogte van de te vernieuwen ruiterslat.
- Geef bij het aanbrengen van nok en hoekkeperlood de hoeken een afronding met een straal van minimaal 5 mm.

In specie gelegde nok- en kepevorsten

Hiervoor gelden de volgende algemene eisen:

- Breng nokvorsten van de heersende windrichting af aan.
- Veranker nokvorsten met roestvaste schroeven.
- Sluit de bovenste rij pannen zo hoog mogelijk aan tegen de nokruiter.
- Gebruik een nokvorst die past bij de pansoort.
- Plastische op kunststof gebaseerde middelen mogen niet worden toegepast.

Voor het in specie leggen van bestaande nok- en kepevorsten geldt de volgende werkwijze:

- Ontdoe de vorsten eerst zorgvuldig van mortelresten, vuil en stof.
- Dompel de vorsten onder in water; verwerk ze daarna winddroog, zodat de mortel niet verbrandt.
- Bevochtig de rij pannen tegen de nokruiter voldoende voor en wacht tot deze winddroog zijn, om smetten van specie tegen te gaan.
- Breng folie aan over de nokruiter om krimp van het hout mogelijk te maken.
- Leg de vorsten rondom vast met een gewapende mortel met hydraulische kalk NHL 3.5. Deze mortel blijft enigszins taai en elastisch. Indien gewenst mag bij minder betrouwbaar weer hydraulische kalk NHL 5.0 worden toegepast, voor een wat snellere verharding.
- Leg vooraf mortel op de bovenste rij dakpannen. Bouw de specie in het hol van de pannen in lagen op en verschraal met scherfjes om te sterke krimp te voorkomen.
- Als een ruiter of een keperlat aanwezig is, zet alle vorsten dan nagel-los-vast op de lat met een lange roestvaststalen of koperen nagel. Gebruik geen ijzeren draadnagels; deze roesten, waardoor de nokvorst overlans scheurt!
- Bij het aanscheren van pannen op kepers valt soms de neus weg. Bevestig de scheerpannen dan met een schroef of klem (krokodillenbekje).

Samenstelling legmortel

- Hou voor mortel de volgende samenstelling aan (in volumedelen): óf 1,25 hydraulische kalk NHL 3,5 en 2,5 zand óf 1,00 steenkalk - 0,25 hoogovencement - 2,5 zand.
- Voeg voor de wapening van de mortel alkali-bestendige vezels toe.
- Voorkom te natte/vette mortel. Deze loopt over de pannen uit en is lastig te verwijderen.

Toelichting: Breng aan bij de juiste weersomstandigheden. Niet bij te warm weer, volle zon of droge schrale wind. Een kalkspecie bindt langzaam af; dat wil zeggen dat deze tijd nodig heeft om met voldoende vocht door te harden. Bij te weinig vocht of te snelle verdamping blijft er te weinig vocht over om de specie goed te laten afbinden en te laten harden, de specie 'verbrandt'. Wanneer binnen 48 uur nachtvorst kan optreden, mogen de vorsten niet in de specie vastgelegd worden. Het risico van vorstschade is dan namelijk te groot.

In Groningen en Friesland worden nok- en kepevorsten op loodstroken vernageld. Hiervoor geldt de volgende werkwijze:

- Leg voldoende brede stroken lood, 20 kg/m², in meterstukken met een overlap van 100 mm over nokken en kepers. Bevestig het lood met koperen nagels met een platte kop.
- Bij keperlood moet het lood voldoende over de scheerpannen vallen.
- Vernagel nok- en kepevorsten overlappend open. Breng nokvorsten van het weer af overlappend aan. Sla de nagels door een strookje lood en vouw na de bevestiging het strookje lood over de nagel.



Karakteristieke afwerking van nokken en kepers in Noord-Nederland met loodstroken onder de vorst- en keperpannen.

Met lood afgedekte nokken en kepers

Bij panbedekking op monumenten komt het afdekken van nokken en kepers met lood veel voor. Hiervoor gelden onderstaande eisen:

Noklood uit één stuk

- De nokruiter steekt ruim voldoende (80 tot 100 mm) uit boven de wel van de aansluitende pannen.
- Breng de pannen zo hoog mogelijk aan tegen de ruiters en knip zo nodig schuin af om te voorkomen dat het lood wegzakt en er 'gootjes' ontstaan.
- Om wegzakken van het lood te voorkomen is ook het aanbrengen van een vullat tegen de ruiters toegestaan.
- Breng het lood aan in lengten van 1.000 mm. Zie voor de zwaarte van het toe te passen lood tabel 3.
- De breedte van het lood valt zodanig over de nokruiter heen, dat het met een overlap van minimaal 100 mm over de dakpannen gedreven kan worden.
- Haak het lood met een felsverbinding achter elkaar. De fels geeft dan 4 keer de dikte van het lood en gaat zo het opwaaien van het lood tegen.
- Vouw felsnaden van het weer (Z-W) af dicht. Felsnaden mogen niet gesoldeerd worden!
- Als speciale afwerking is het bolzetten van het noklood aan de onderzijde op de pannen toegestaan.



Noklood aangebracht in 3 delen van 25 kg/m^2 , vastgezet met koperen klangen. De delen zijn in lengtes van 1,0 meter verschervend aan elkaar gefelst.

Keperlood uit één stuk

Hiervoor gelden dezelfde eisen als vermeld onder noklood, met de volgende aanvulling:

- Scheer de pannen goed en sluitend aan tegen de ruiters op de keper.
- Voorkom de neiging tot kruipen van het lood bij steile kepers door het lood met koperen klangen te bevestigen en halverwege extra vast te zetten met koperen nagels, afgedekt met een trotseerloodje.

Noklood in drie stukken

- Breng in 3 delen aan, met een bovenstuk of roef en 2 zijstukken. Voor de zwaarte van het toe te passen lood zie tabel 3.
- Haak de delen verschervend aan elkaar en vouw ze van het weer af dicht.
- Breng per 1.000 mm in de horizontale fels 3 stuks koperen klangen aan; breedte 50 mm, dikte 1,0 mm. Elke klang wordt vastgezet met 3 brede koperen nagels van 25 mm met platte kop.
- Voorzie onderzijden van de zijstukken van een kliskant van 15 mm en drijf deze nauwsluitend over de pannen zonder dat scheuren in het lood ontstaan of dakpannen breken.

Keperlood in drie stukken

Hiervoor gelden dezelfde eisen als vermeld onder noklood, met de volgende aanvulling:

- Scheer de pannen goed en sluitend aan tegen de ruiters op de keper.

Tabel 3. loodzwaarte dakpannen	20	25	30	35 kg/m ²
Voetlood	+	++		
Killood	0	+	++	
Muurlood stroken	+	++		
Muurlood loketten	+	++		
Noklood		0	+	++
Keperlood	+	++		

Toelichting:

0 = Eenvoudig: redelijke kwaliteitseisen bij eenvoudige constructies; redelijk goede atmosferische omstandigheden; zeer beperkte bezonning van kleine stukken.

+ = Normaal: gemiddelde kwaliteitseisen; normale atmosferische omstandigheden; normale constructies; bezonde vlakken.

++ = Zwaar: hoge eisen aan duurzaamheid; ongunstige atmosferische omstandigheden; ingewikkelde toepassingen; grote naar de zon toegekeerde oppervlakken.

3.6.5 Hulpstukken

Algemeen

Bij hergebruik van dakpannen is het ontbreken van de juiste hulpstukken – zoals gevelpannen, knikpannen, linkse en rechtse halve pannen voor het dekken van kruis- en muldenpannen, pironnen etc.– een probleem. Het toepassen van nieuwe hulpstukken valt onder de categorie 3A kopiëren.

Aanbrengen

Hiervoor gelden de volgende eisen:

- Er wordt zo veel mogelijk gebruikgemaakt van her te gebruiken hulpstukken.
- Bij kruispannen en muldenpannen moeten passende linkse en rechts halve pannen worden toegepast. Het verwerken van doorgezaagde halve pannen is niet toegestaan. Hierdoor ontstaan lekkages.

3.6.6 Aansluitingen

Voetlood

Voetlood wordt aangebracht op de plaats waar de dakpannen aansluiten op goten aan de voet van het dak of bij een bedekking van platte daken. Voor het aanbrengen gelden de volgende eisen:

- Werk de voetkant langs de goten af met voetlood. Zie voor de loodzwaarte tabel 1.
- Breng het voetlood zodanig aan, dat het lekwater dat over het dakbeschot of waterkerende folie afloopt niet onder, maar over het voetlood in de goot of op het platte dak loopt.
- Breng in meterstukken aan, met een royale overlap van 80 - 100 mm van het weer af, met koper vernageld.
- Voorzie bij voorkeur van een vouw of kliskant bij de overlap en aan de onderzijde, tegen het capillair opzuigen van water.

Killood

Onder killood verstaan we de stroken lood die aan beide zijden onder de dakpannen langs een kilgoot worden aangebracht als afdichting.

Hiervoor gelden dezelfde eisen als bij voetlood, met als aanvulling:

- Breng stroken killood aan langs kilgoten met loodzwaarte volgens tabel 1 loodzwaartes.
- Breng stroken killood zodanig aan dat tussentijds vernieuwen van bekleding van de kilgoten eenvoudig mogelijk is.
- Voorzie killood altijd van een vouw of kliskant aan de onderzijde, tegen het capillair opzuigen van water.

Muurlood

Onder aansluitingen met muurlood verstaan we al het lood dat in muurwerken is vastgezet, inclusief de loodslabben die over de pannen worden gedreven. De functie van muurlood is het afdichten van aansluitingen van dakbedekkingen en goten tegen opgaand muurwerk. We onderscheiden muurlood in stroken (horizontaal bij platte daken en bij hellende dakvlakken) en muurlood in loketten (bij hellende dakvlakken).

Muurlood in stroken

Voor het aanbrengen gelden de volgende eisen:

- Breng aan in meterstukken van 80 tot 100 mm met voldoende overlap, met voldoende zwaarte afhankelijk van de situatie, zie tabel 1 loodzwaartes.
- Laat stroken lood van het weer af overlappen.
- Zet muurlood vast in een uitgehakte of geslepen voeg van 30 tot 40 mm diep. Zet het muurlood vast met loodproppen of loodklemmen. Minimaal 1 stuks per 500 mm.
- Zet na het vastzetten de voeg dicht met een gewapende kalkspecie NHL 3,5. De kleur na droging mag niet sterk afwijken van het aanwezige voegwerk.

Toelichting: De loodklem van titanium blijft op spanning en klemt zich door z'n vorm vast in de voeg. De klem mag alleen toegepast worden in situaties waar voldoende massa boven het muurlood aanwezig is. Gerekend wordt op minimaal 5 lagen metselwerk.

Muurlood in loketten

- Snij loketten vooraf op maat op de juiste hellingshoek van het dakvlak. Zie voor de zwaarte van het lood tabel 1.
- Fels loketten aan elkaar en zet ze op het afhangende punt vast met een koperen of roestvaststalen ankernagel.
- Om in extreme situatie opwaaien te voorkomen, kan elk loket voorzien worden van een vouw of enkele fels aan de lange afhangende zijde.
- Zet loodloketten vast in een uitgehakte of geslepen voeg van 30 tot 40 mm diep. Zet elke loodloket vast met minimaal 2 loodproppen of loodklemmen.
- Zet na het vastzetten de voeg dicht met een gewapende kalkspecie NHL 3,5. De kleur na droging mag niet sterk afwijken van het aanwezige voegwerk.

Aansluiting verankeringen op dakvlakken en nokken

Bij monumenten zijn schoorstenen en onderdelen van topgevels zoals natuurstenen bekroningen en klauwstukken door de panbedekking verankerd aan de kapconstructie.

Alleen een zorgvuldige detaillering voorkomt sluipende lekkages.

Voor de constructie geldt het volgende:

- Breng ankerstaven bij voorkeur naar het dakvlak oplopend aan.
- Bevestig ankerstaven niet op het dakbeschot, maar aan de kapconstructie zelf.
- Maak waar ankerstaven oplopen naar het dakvlak een loden dakpan met pijpje op de plek waar de staaf wordt doorgevoerd.
- Las waar ankerstaven naar beneden lopen op de staaf een kraag of ring met druiprand, waarachter het loodpijpje aansluit.

Windveren en gevelpannen

Bij de aansluiting op topgevels worden dakvlakken afgewerkt met windveren, gevelpannen of windveerpannen.

Voor de uitvoering van windveren geldt:

- Hou een windveer minimaal 10 mm los van het metselwerk of van houten wanden.
- Bevestig een dekker of waterbord hellend op de windveer, zodat regenwater afvloeit naar de dakpannen.
- Dek dakpannen zo ver mogelijk door onder de dekker.

Voor de uitvoering van windveerpannen en gevelpannen geldt:

- Zet zowel linker- als rechtergevelpannen en windveerpannen met roestvaststalen schroeven vast op de onderliggende constructies.
- Veranker randzones volgens NPR 6708.

Aansluiting pannen op kilgoten

Voor de aansluiting van pannen op kilgoten geldt:

- De staande panlat onder de voet van de onderste rij dakpannen moet **op** de tengel worden vastgezet en **niet ertegen**. Dit zodat lekwater in de goot loopt en niet tegen de staande panlat waar het inrotting van het dakbeschot kan veroorzaken.
- De pannen langs de kilgoten moeten strak en in één lijn worden aangeschoren.
- De kleinere panstukken moeten per stuk worden vastgezet met roestvaste schroeven of bij stempelpers pannen door toepassing van in de breedte aan elkaar gelijmde dakpannen.

Pannenroosters

Pannenroosters worden voornamelijk aangebracht in het westen van Nederland om het afwaaien van pannen tegen te gaan bij steile dakvlakken van mansardekappen en in zakgoten. Het is een karakteristieke toevoeging die zo veel mogelijk gehandhaafd blijft.

- Maak roosterwerk van een houtsoort in duurzaamheidsklasse III of IV. Toepassing van Accoya is ook toegestaan. Bevestig de latten met roestvaststalen bevestigingsmiddelen.
- Afhankelijk van de maat van de pan liggen de verticale latten in de holte van de pannen en

- worden ze overkruist door bovenliggende horizontale latten.
- Plaats roosters in delen met een gewicht van maximaal 25 kg.
- Hang roosters bij voorkeur aan haken die onder de pannen uitsteken of door ventilatiepannen naar buiten steken.



Pannenroosters, ook wel stormroosters genoemd. Veel toegepast langs de kust in West-Nederland om het afwaaien van dakpannen te voorkomen.

Bliksembeveiligingsinstallatie

Voor veel monumenten wordt een bliksembeveiligingsinstallatie geëist. Hiervoor moeten op de nokken, kepers en dakvlakken afgaande leidingen worden aangebracht.

Hiervoor geldt het volgende:

- De pannendekker brengt de steunen of beugels aan op dakvlakken, nok- en kepervorsten, tenzij nadrukkelijk anders is afgesproken.
- Het installatiebedrijf levert de juiste steunen of beugels aan de pannendekker.
- Soldeer bij eenvoudige loodafdekkingen op nokken en kepers schoentjes vast op het lood.
- Soldeer bij zwaarder uitgevoerde loodafdekking de schoentjes vast op een koperen strip en fels deze mee met het lood.

Bereikbaarheid

Bij beloopbare goten moeten voorzieningen langs de goten aangebracht worden op de dakvlakken. Niet beloopbare goten moeten geïnspecteerd kunnen worden met een hoogwerker of ladder.

Afhankelijk van de gekozen voorzieningen moeten deze voldoen aan EN - NEN-517 'Geprefabriceerde toebehoren voor daken, veiligheidshaken' of EN - NEN 795 'Persoonlijke beschermingsmiddelen tegen vallen – Verankeringsvoorzieningen – Eisen en beproeving'.

Tenzij anders is vastgelegd, brengt de pannendekker deze voorzieningen aan.

3.6.7 Dakopeningen

Dakramen en dakvensters

Sinds de 19^e eeuw zijn veel gietijzeren dakramen toegepast in verschillende groottes, voorzien van een uitzetraam bezet met enkel glas. Hergebruik deze zo veel mogelijk, waar toegepast. Door intensiever gebruik van zolders zijn vanaf 1970 steeds meer prefab dakvensters met isolerende

beglazing toegepast. Aansluitdetails vereisen extra aandacht.

Voor dakramen en dakvensters gelden de volgende eisen:

- Pas dakramen en dakvensters toe die voorzien zijn van hulpstukken/aansluitingen die passen bij de gebruikte pansoort.
- De breedte en de lengte van de dakramen en dakvensters moet overeenkomen met een x-aantal pannen in de breedte en de lengte.
- Half afgezaagde of ingekorte pannen mogen niet toegepast worden, tenzij nadrukkelijk overeengekomen met de opdrachtgever.
- Zet waterkerende folie voldoende op, vooral aan de bovenkant, en voer en detailleer rondom afwaterend.
- Neem voor de loodaansluitingen voldoende zwaar lood, minimaal 18 kg/m^2 , maar bij voorkeur 20 kg/m^2 .

Dakkapellen

Hiervoor gelden de volgende eisen:

- Breng de onderdorpel voldoende hoog boven de goot aan.
- Breng het voetlood onder de onderdorpel zodanig aan dat geen capillair water uit de goot opgezogen kan worden. Pas, om uitzakken te voorkomen, minimaal lood 20 kg/m^2 toe.
- Hou, voor zover oren aan de kapellen zijn toegepast, deze oren aan de onderzijde minstens 80 à 100 mm van de pannen los.
- Voer het water van het dakje of het plat van de dakkapel niet af via een verholen goot, maar bij voorkeur over de dakpannen of via een regenpijp.

Op te vervangen dakramen en dakvensters zijn de eisen ten aanzien van de warmteweerstand van art 5.6 van het Bouwbesluit 2012 van toepassing (niet op de bestaande).

3.7 Vernieuwen van historische panbedekking (restauratiecategorie 3B imiteren)

3.7.1 Algemeen

Voor de uitvoering gelden de uitgangspunten zoals vermeld in par. 3.5.1, maar in afwijking daarvan of in aanvulling daarop ook het volgende:

- Handhaaf ruggen en glooiingen in het dakvlak.
- Bij vernieuwen (imiteren) zijn nieuwe dakpannen in dezelfde pansoort toegestaan.
- Voor de afwerking van geveltoppen zijn aangepaste oplossingen toegestaan, zoals het vervangen van gevelpannen door windveren.

3.7.2 Onderconstructie dakbedekking

Algemeen

Het gaat hierbij om het geheel vernieuwen van dakbeschot:

- Pas dezelfde dikte en breedte van het beschot toe als bestaand. Aansluiting van delen in de lengterichting kan aangepast worden, zoals van delen met messing-en-groef naar rabatdelen.
- Zet stuiknaden van liggend beschot minimaal per 5 delen verspringend vast op sporen.

Onderconstructie dakpannen

Bij een beschoten sporenkap is sprake van horizontaal dakbeschot. Bij gordingkappen is steeds sprake van verticaal dakbeschot. Een beschoten kap heeft tengels en panlatten, eventueel aangevuld met een waterkerende folie en een isolatiepakket met dampremming.

Aanbrengen liggend beschot

- Pas geschaafd beschot toe, met minimaal 140 mm werkende breedte. Voor een betere beluchting en afwatering bij lekkage is er een voorkeur voor rabatdelen met halfhoutse overlap.
- Bevestig dakbeschot met getordeerde nagels of schroeven. Nietten is niet toegestaan.

Aanbrengen staand beschot

- Pas geschaafd beschot toe met messing en groef, met minimaal 140 mm werkende breedte.

- Breng bij het nieuwe beschot waterhollen, sponningen of kralen op dezelfde wijze aan als bestaand.

Aanbrengen waterkerende folie

- Zie de eisen in par. 3.6.2.

Aanbrengen tengels en panlatten

- Zie de eisen in par. 3.6.2.

3.7.3 Dakpannen

Zie de eisen in par. 3.6.3.

3.7.4 Afwerking nokken en kepers

Voor de juiste werkwijze gelden de volgende eisen:

Vernieuwen van nokvorsten.

- Zie de eisen in uit par. 3.6.4, maar in afwijking daarvan of in aanvulling daarop ook het volgende:
- Onder de nok mag een voorziening getroffen worden voor inspectie en onderhoud die voldoet aan NEN-EN 517:2006 'Geprefabriceerde toebehoren voor daken, veiligheidshaken'.

Vernieuwen van kepevorsten

- Zie de eisen in par 3.6.4.

3.7.5 Hulpstukken

Zie de eisen in par. 3.6.5.

3.7.6 Aansluitingen

Voor de juiste werkwijze gelden de eisen uit par. 3.6.5, maar in afwijking daarvan of in aanvulling daarop ook het volgende:

- Windveren mogen worden vervangen door gevelpannen.
- Gevelpannen mogen worden vervangen door windveren.
- Pannenroosters hoeven niet worden vernieuwd en aangebracht.

3.7.7 Dakopeningen

Zie de eisen in par. 3.6.7.

3.8 Vernieuwen van historische panbedekking (restauratiecategorie 3C verbeteren)

3.8.1 Algemeen

In deze categorie valt bijvoorbeeld het aanbrengen van dakbeschot op onbeschoten kappen of het aanbrengen van plaatmateriaal ter vervanging van het bestaande dakbeschot. Ook het aanbrengen van een isolatiepakket dat aan de warme zijde dampdicht is, valt binnen deze categorie.

Extra aandachtspunten zijn:

- Zorg dat nieuwe lagen voldoende dampopen zijn aan de bovenzijde, waarborg ventilatie en zorg voor afvoer van condenswater (onverwachte bijeffecten).
- Besteed aandacht aan vorstgevoeligheid van dakpannen. Dakpannen blijven langer nat
- Meerlaagse isolatiedekens worden ontraden. Deze bollen op en zorgen bij de tengels/panlatten voor het stagneren van regenwater.

Voor de juiste werkwijze gelden de eisen uit par. 3.6.1, maar in afwijking daarvan of in aanvulling daarop ook het volgende:

- Bij vernieuwen (3C verbeteren) mag als onderconstructie plaatmateriaal worden toegepast in plaats van dakbeschot.
- Er wordt isolatie toegepast op of tegen het te vernieuwen dakbeschot, plaatmateriaal of er wordt een sandwichplaat met isolatie toegepast.

3.8.2 Onderconstructie

Voor de juiste werkwijze gelden de eisen uit par. 3.6.2, maar in afwijking daarvan of in aanvulling daarop ook het volgende:

- Bij vernieuwen wordt zo veel mogelijk de maatvoering van de bestaande pansoort aangehouden.
- Kies voor een onderconstructies waarbij ruggen en glooiingen in het dakvlak zoveel mogelijk gehandhaafd kunnen blijven.

Het vernieuwen van dakbeschot

Hierbij geldt:

- Dikte en breedte van het beschot kan gewijzigd worden. Aansluiting van de delen in de lengterichting kan aangepast worden.
- Zet stuiknaden van liggend beschot minimaal per 5 delen verspringend op sporen vast.
- Hou bij de toepassing van plaatmateriaal minimaal een dikte aan van 18 mm. Breng, om ruggen en glooiingen in het dakvlak beter te kunnen volgen, bij voorkeur dubbele platen aan van minimaal 1 x 9 mm en 1 x 12 mm multiplex. Breng voor een deugdelijke bevestiging van tengels en panlatten de dikste plaat aan de bovenzijde aan.
- Spaanplaat is niet toegestaan.
- Bevestig dakbeschot of plaatmateriaal met getordeerde nagels of schroeven. Niet en niet toegestaan.

Aanbrengen waterkerende folie

Zie de eisen in par. 3.6.2.

Aanbrengen isolatie

Hierbij geldt:

- Beperk de dikte van het isolatiepakket zo veel mogelijk.
- Controleer vooraf of alle aansluitingen gerealiseerd kunnen worden, zoals bij dakvoeten en muurlood.
- Controleer, omdat het dakvlak bij het opbrengen van isolatie langer wordt, of de pannen in volle rijen aangebracht kunnen worden. Het afzagen van de onderzijde van de rij pannen bij de dakvoet is niet toegestaan. Wel kan het noodzakelijk zijn om de neuzen bij de dakruiter zodanig af te slijpen dat een goede aansluiting verkregen wordt op de nokvorsten.
- Breng het isolatiepakket dampdicht aan. Er mag geen dauwpunt ontstaan in dakbeschot + isolatie.
- Voer alle aansluitingen dampdicht uit, zoals bij dakvensters, doorvoeren van schoorstenen en pijpen.

Aanbrengen tengels en panlatten

Zie de eisen in par. 3.6.2.

3.8.3 Dakpannen

Zie de eisen in par. 3.6.3.

3.8.4 Afwerking nokken en kepers

Nokvorsten en kepervorsten.

Zie de eisen in par. 3.6.4.

Nok- en keperlood

Zie de eisen in par. 3.6.4.

3.8.5 Hulpstukken

Zie de eisen in par. 3.6.5.

3.8.6 Aansluitingen

Zie de eisen in par. 3.7.6.

3.8.7 Dakopeningen

Zie de eisen in par. 3.6.7.

3.9 Leipannen

3.9.1. Algemeen

In de jaren 30 van de 20^e eeuw werden leipannen veel toegepast bij daken van zogenaamde 'Engelse villa's', serres en wangen van dakkapellen. Aan de onderzijde afgeschuinde en afgeronde leipannen werden 'ossetongen' respectievelijk 'beverstaarten' genoemd.

Bij de leipannen werd een uitgebreid scala aan hulpstukken geleverd voor de hoekkepers en killen. Voor de nokken werden V-vormige vorsten geleverd. Soms werden de vorsten en kepers afgedekt met een klein soort halfronde vorst.

3.9.2 Conserveren van leipannen (restauratiecategorie 1)

Voor de juiste werkwijze gelden de eisen uit par. 3.4. Conserveren historisch panbedekking.

Algemeen

Voor de juiste werkwijze geldt par. 3.5.1. Algemeen, par. 3.5.2. Onderconstructie (dakbeschot) en par. 3.5.3. Dakpannen – algemeen. Verder geldt:

- Voorbereiding: controleer of voldoende her te gebruiken leipannen beschikbaar zijn met de juiste vorm, afmeting en kleur.
- Verwijder gebroken en gescheurde leipannen en leipannen met verpulverde neusjes en voeg de her te gebruiken leipannen tussen.
- Als er bij herkavelen een tekort is aan leipannen van de juiste soort, afmeting en kleur, beleg dan eerst de zichtvlakken met de afkomende leipannen en de andere dakvlakken met bijpassende leipannen.
- Nazorg: voer kapotte leipannen af in overleg met de eigenaar.



Een dak van een serre van een woonhuis uit circa 1930, belegd met leipannen in twee vormen. Door te weinig zijdelings overlap is de onderconstructie door lekkage sterk aangetast.

3.9.3. Repareren van leipannen (restauratiecategorie 2)

Nok- en kepevorsten

Zie par. 3.5.4. Nok- en kepevorsten.

Hulpstukken

Zie par. 3.5.5. Hulpstukken.

Aansluitingen

Voor muurlood en loketten geldt wat is beschreven in 3.5.6. Wat betreft aansluitingen geldt in afwijking daarvan of in aanvulling daarop ook het volgende:

- Controleer bij het repareren of de indekloketten tussen de leipannen nog van voldoende kwaliteit zijn en hoog genoeg opstaan tegen het metselwerk om een waterdichte aansluiting te garanderen.

Voor speciekragen geldt wat is beschreven in 3.5.6.

Dakopeningen

Zie par. 3.5.7. Dakopeningen

3.9.4. Vernieuwen – kopiëren (restauratiecategorie 3A)

Algemeen

Voor het vernieuwen van leipannen gelden de eisen aan werkzaamheden als omschreven in PBL 24-103 'Ontwerp- en uitvoeringsrichtlijnen voor dakbedekkingsconstructies met keramische en betonnen leipannen'. NB de in PBL 24-103 genoemde producteisen zijn niet van toepassing (dan gelden de eisen van de Europese Verordening Bouwproducten).

Voor de uitvoering gelden de uitgangspunten zoals vermeld in par. 3.5.1. Verder gelden de volgende eisen:

- Bij vernieuwen (kopiëren) is de aanwezige leipan met de overlap en detaillering bepalend.
- Als aanvulling worden her te gebruiken leipannen toegepast.
- Voor hulpstukken zoals halve en hele gevelpannen, kilpannen, nok- en kepervorsten zijn nieuwe vervaardigde exemplaren toegestaan.

Onderconstructie

Hiervoor geldt wat in par. 3.6.2. Algemeen is vermeld onder het kopje 'bevestigingseisen'.

Voor het aanbrengen van liggend of staand beschot geldt par. 3.6.2.

Voor het aanbrengen van waterkerende folie geldt par. 3.6.2.

Voor het aanbrengen van tengels en panlatten geldt par. 3.6.2, maar in afwijking daarvan of in aanvulling daarop ook het volgende:

- Bij ronde dakvormen (kegeldaken): maak gebogen panlatten door het buigen van vochtig gemaakte kelderveren van circa 6 mm te lamineren tot de vereiste dikte van een toegepaste rechte panlat.
- Zet de gebogen panlatten vast met getordeerde nagels of schroeven.

3.9.5. Vernieuwen – imiteren (restauratiecategorie 3B)

Voor de juiste werkwijze gelden de eisen uit par. 3.9.4, maar in afwijking daarvan of in aanvulling daarop ook het volgende:

- Gebruik nieuw vervaardigde leipannen en hulpstukken die wat het beeld betreft zo veel mogelijk lijken op de afgenomen leipannen.



Vernieuwen in de categorie 3B Imiteren met nieuwe leipannen. De leipannen worden op latten aangebracht. De juiste overlap plus latafstand staat in de ontwerp- en uitvoeringsrichtlijnen voor dakbedekkingsconstructies met keramische en betonnen leipannen PBL 24-103: 2011

3.9.6. Vernieuwen – verbeteren (restauratiecategorie 3C)

Zie de eisen in par. 3.9.4. onder het kopje 'bevestigingseisen' en in par. 3.9.5.

3.10 Cementpannen

3.10.1. Algemeen

Cementpannen zijn zeer beperkt toegepast vanaf 1900 tot 1940 op woonhuizen en schuren. Cementpannen werden vervaardigd van een mengsel van cement en zand en vervolgens gedroogd. Het meest komen ruitvormige pannen voor. Muldenpannen, uitgevoerd als strengpers of gestempeld, komen ook voor, inclusief halve linker- en rechterpannen. Voor cementpannen zijn platte nokvorsten gemaakt. Het plaatsen is hetzelfde als bij gebakken nokvorsten.



Dakvlak gedekt met cement muldenpannen. De worden op den duur poreus, wat de levensduur beperkt.

3.10.2 Conserveren van cement vervaardigde pannen (restauratiecategorie 1)

Voor de juiste werkwijze gelden de eisen uit par. 3.4. Conserveren historische panbedekking.

Algemeen

Voor de juiste werkwijze gelden verder par. 3.5.1. Algemeen, par. 3.5.2. Onderconstructie (dakbeschot) en par. 3.5.3. Dakpannen – algemeen. Verder geldt:

- Voorbereiding: controleer of voldoende her te gebruiken cementpannen beschikbaar zijn van de juiste vorm, afmeting en kleur.
- Verwijder gebroken, gescheurde en poreuze cementpannen en cementpannen met verpulverde neusjes en voeg de her te gebruiken cementpannen tussen.
- Als er bij herkavelen een tekort aan cementpannen is van de juiste soort en afmeting, beleg dan eerst de zichtvlakken met de afkomende cementpannen en de andere dakvlakken met bijpassende cementpannen.
- Nazorg: voer kapotte cementpannen af in overleg met de eigenaar.

3.10.3. Repareren van cementpannen (restauratiecategorie 2)

Nok- en kepervorsten

Zie par. 3.5.4. Nok- en kepervorsten.

Hulpstukken

Zie par. 3.5.5. Hulpstukken.

Aansluitingen

Voor muurlood en loketten geldt wat is beschreven in 3.5.6.

Dakopeningen

Zie par. 3.5.7. Dakopeningen

3.10.4. Vernieuwen – kopiëren (restauratiecategorie 3A)

Algemeen

Voor het vernieuwen van cementpannen geldt PBL 24-103 'Ontwerp- en uitvoerings-richtlijnen voor dakbedekkingsconstructies met keramische en betonnen leipannen'.

Voor de uitvoering gelden de uitgangspunten zoals vermeld in par. 3.5.1. Verder gelden de volgende eisen:

- Bij vernieuwen (kopiëren) is de aanwezige cementpan met detaillering, kop- en zijsluiting bepalend.
- Als aanvulling worden her te gebruiken cementpannen toegepast.
- Voor hulpstukken zoals halve en hele gevelpannen, nok- en kepervorsten zijn nieuwe vervaardigde exemplaren toegestaan.

Onderconstructie

Hiervoor geldt wat in par. 3.6.2. Algemeen is vermeld onder het kopje 'bevestigingseisen'.

Voor het aanbrengen van liggend of staand beschot geldt par. 3.6.2.

Voor het aanbrengen van waterkerende folie geldt par. 3.6.2.

Voor het aanbrengen van tengels en panlatten geldt par. 3.6.2.

3.10.5. Vernieuwen – imiteren (restauratiecategorie 3B)

Voor de juiste werkwijze gelden de eisen uit par. 3.9.4, maar in afwijking daarvan of in aanvulling daarop ook het volgende:

- Gebruik nieuw vervaardigde cementpannen en hulpstukken die wat het beeld betreft zo veel mogelijk lijken op de afgenomen cementpannen.

3.10.6. Vernieuwen – verbeteren (restauratiecategorie 3C)

Voor de juiste werkwijze gelden de eisen uit par. 3.9.4. onder het kopje 'bevestigingseisen' en par. 3.9.5.

3.11 Eisen aan het gereedgekomen werk

3.11.1 Aantonen prestaties dakdekkerswerk

Het geleverde dakdekkerswerk komt overeen met de opname van de werkzaamheden zoals vastgelegd in afbeeldingen, tekeningen en schetsen.

Als tijdens de uitvoering is afgeweken van de specificaties die bij de opdracht zijn overeengekomen, dan legt het dakdekkersbedrijf dit in een beknopte verantwoording vast. Vooraf is vastgelegd wie deze verantwoording verzorgt.

Voor restauratiecategorie 1 Conserveren geldt dat het dakdekkersbedrijf bewijzen overlegt dat de afgesproken handelingen zijn verricht.

Voor restauratiecategorie 2 Repareren geldt dat uit een steekproef blijkt dat het dakdekkersbedrijf voldoet aan de eisen zoals wat betreft juiste pansoort, vastleggen nok- en kepervorsten etc.

Voor restauratiecategorie 3A Vernieuwen – kopiëren geldt dat het dakdekkersbedrijf heeft voldaan aan de specificatie uit het bestek of de werkomschrijving.

Voor restauratiecategorie 3B Vernieuwen – imiteren en verbeteren geldt bovendien dat de prestatie voldoet aan de eisen van het Bouwbesluit bestaande bouw.

3.11.2 Oplevering

De oplevering van het geleverde werk vindt plaats door middel van een proces-verbaal. Leg hierin het volgende vast:

- afspraken die afwijken van bestek, werkomschrijving, tekeningen en schetsen zoals niet-sluitende pannen, wijze van aanbrengen van vorsten, lood, etc;
- gebreken en onvolkomenheden (uiterlijk van de dakpannen zoals kleine scheurtjes of niet volledig gaaf) bij het repareren of vernieuwen van panbedekking zoals benoemd in deze URL.

3.11.3 Voorschriften voor beheer en onderhoud

Verstrek voor de restauratiecategorieën 1 Conserveren en 2 Repareren de volgende informatie:

- het toegepaste middel voor het reinigen;
- de gekozen samenstelling, het product voor het vastleggen van nok- en kepervorsten;
- voorschriften voor het onderhoud van de panbedekking.

Verstrek voor restauratiecategorie 3A Vernieuwen – kopiëren de volgende informatie:

- de toegepaste houtsoort, zo nodig aangevuld met bewijs van herkomst (FSC of PEFC);
- de toegepaste pansoort en de herkomst van hulpstukken en hergebruikte pannen;
- de toegepaste verankering + berekening;
- voorschriften voor het onderhoud van de panbedekking.

Verstrek voor restauratiecategorie 3B Vernieuwen – imiteren de volgende informatie:

- de toegepaste houtsoort, zo nodig aangevuld met bewijs van herkomst (FSC of PEFC);
- de toegepaste pansoort en herkomst van hulpstukken;
- de toegepaste verankering + berekening;
- voorschriften voor het onderhoud van de panbedekking.

Verstrek voor restauratiecategorie 3C Vernieuwen – verbeteren de volgende informatie:

- de toegepaste houtsoort, zo nodig aangevuld met bewijs van herkomst (FSC of PEFC);
- de toegepaste pansoort en herkomst van hulpstukken;
- de toegepaste verankering + berekening;
- de gekozen isolatiematerialen, inclusief berekeningen om te voldoen aan de thermische en/of akoestische eisen;
- voorschriften voor het onderhoud van de panbedekking met aangebrachte isolatie.

4. Eisen aan materialen

4.1. Algemeen

4.1.1 Voorschriften voor de verwerking

Hanteer voor de uitvoering van de werkzaamheden de (verwerkings)voorschriften zoals deze gelden voor te gebruiken materialen. Toon hierbij aan dat de voorgenomen werkwijze tot een degelijke toepassing leidt. Indien bij de uitvoering verschillende technische voorschriften met elkaar in strijd blijken, terwijl dit geen consequenties heeft voor de esthetische, bouwkundige of bouwhistorische aspecten, dan prevaleert het voorschrift dat naar het oordeel van de hiervoor aansprakelijke leverancier het meest in het belang is van de degelijkheid van het geheel. Voor de uitvoering van de werkzaamheden worden de normatieve details gehanteerd zoals beschreven in Bijlage 3.1 en 3.2.

4.1.2 Degelijkheid en functionaliteit

De resultaten voldoen aan de principes van degelijkheid en functionaliteit zoals vastgelegd in par. 3.1.1. en tabel 1. Keuzetabel restauratiecategorieën.

4.2. Hout

4.2.1 Vervoer naar de bouwplaats

Controleer voordat het vervoer plaatsvindt, of het hout droog opgeslagen kan worden. Als dit laatste niet mogelijk is, voorzie dan hierin op een andere wijze.

4.2.2 Kwaliteitseisen hout

NEN-EN 14081-1 + A1 Houtconstructies – Op sterkte gesorteerd hout met rechthoekige doorsnede – Deel 1.

4.3. Dakpannen met hulpstukken

4.3.1 Algemeen

Voer na het uitsorteren van te hergebruiken dakpannen kapotte pannen, vorsten en hulpstukken direct af. Voor het afkeuren van niet meer te hergebruiken dakpannen gelden de criteria uit par. 3.5.3.

4.3.2 Opslag op de bouwplaats

Hiervoor geldt:

- Sla her te gebruiken pannen staand op, op een vlakke ondergrond. Dit kan het maaiveld zijn of een steiger. Ga bij een steiger na of deze is berekend op het gewicht.
- Sla her te gebruiken pannen op op een vlakke ondergrond, afgedekt tegen regen en sneeuw.
- Sla her te gebruiken hulpstukken apart op en borg dat deze niet ontvreemd worden.
- Sla nieuwe pannen en hulpstukken op op een vlakke ondergrond, afgedekt tegen regen en sneeuw.

4.3.3 Kwaliteitseisen

Nieuwe keramische dakpannen moeten voldoen aan de NEN-EN 1304:2013 'Keramische dakpannen en hulpstukken – Definities en productspecificaties'.

N.B Deze norm stelt lagere eisen stelt dan de oude norm NEN 2480. Pannen die voldoen aan NEN-EN 1304:2013 'Keramische dakpannen en hulpstukken – Definities en product specificaties', kunnen in het Nederlandse klimaat met veel wind en regen problemen opleveren, onder andere bij leipannen en hulpstukken. In verband een mogelijke claim van de opdrachtgever, berust bij de opdrachtnemer de plicht de opdrachtgever hierover te informeren.

Nieuwe van cement vervaardigde dakpannen moeten voldoen aan de meest recente versie van NEN-EN 490:2011 'Betonnen dakpannen en hulpstukken voor dakbedekking bekledings-elementen – Productspecificaties'.

4.4 Hulpmaterialen

4.4.1 Bevestigingsmiddelen

Nagels en schroeven moeten voldoen aan de prestaties zoals omschreven in NEN-EN 14592:2008 + A1 'Houtconstructies Stiftvormige verbindingmiddelen – Eisen', tenzij het aanwezige bevestigingsmateriaal bestaat uit messing of smeedijzer. Dan wordt aangesloten op het aanwezige materiaalgebruik.

Voor bevestiging van vorsten en hulpstukken: roestvaststaal A2 (AISI 304).

Voor bevestiging van lood op naaldhout: koperen nagels met brede kop.

Voor bevestiging van lood op eiken en tropisch hardhout: nagels van roestvaststaal A4 (AISI 316).

4.4.2 Panhaken

Panhaken voor de verankering van dakpannen moeten voldoen aan NEN-EN 14437 'Bepaling weerstand tegen oplichten door de wind van keramische of betonnen dakpannen – Beproevingmethode dakbedekkingssystemen'.

Toepassing van gegalvaniseerde panhaken is niet toegestaan. Panhaken moeten vervaardigd zijn van roestvaststaal A2 (AISI 304)



Voor het deugdelijk verankeren van deze kruispannen is het kiezen van de juiste panhaak essentieel.

4.4.3 Waterkerende en dampremmende folies

Waterkerende folies moeten, voor zover van toepassing voldoen aan:

- NEN-EN 13859 'Flexibele banen voor waterafdichtingen Kunststof en rubberbanen voor vochtwerende lagen – definities + eigenschappen'.

Dampremmende folies moeten, voor zover van toepassing, voldoen aan:

- NEN-EN 13984 'Flexibele banen voor waterafdichtingen Kunststof en rubber damp remmende lagen – definities + eigenschappen'.

4.5 Voorzieningen voor inspectie en onderhoud

Ladderhaken

Ladderhaken (ook wel veiligheidshaken genoemd) voldoen aan NEN-EN 517 'Geprefabriceerde toebehoren voor daken. Veiligheidshaken'.

Veiligheidsankerpunten

Veiligheidsankerpunten (verankeringsogen, kabelsystemen, railsystemen) voldoen aan NEN-EN 795 'Persoonlijke beschermingsmiddelen tegen vallen – Verankeringsvoorzieningen – Eisen en beproeving'.

4.6 Metalen

4.6.1 Lood

Lood wordt toegepast om bij panbedekking waterdichte aansluitingen te realiseren. Het lood, de zwaarte en de bevestiging ervan moet voldoen aan de volgende eisen:

- Gewalst lood voldoet aan NEN-EN-12588 'Lood en loodlegeringen – Gewalste loodplaten voor toepassing in de bouw'.
- Pas lood toe in stukken van maximaal 1,00 meter, uit de breedte van de rol gesneden.
- Lood lichter dan 18 kg/m² mag niet worden toegepast, zie tabel 1.
- Vernagel lood met koperen nagels of zet het vast met loodproppen of loodklemmen.
- In verband met de aantasting van het lood mag dit niet rechtstreeks op een ondergrond van eiken of red-cedar worden bevestigd;
- Behandel al het lood vooraf en na het aanbrengen of drijven met patineerolie tegen het uitspoelen van loodwit.

4.6.2 Zink en koper

Voor zover zink wordt toegepast, gelden hiervoor de volgende eisen:

- Het zink voldoet aan NEN-EN-1179 'Zink en zinklegeringen – Primair zink'.
- Pas zink toe met een minimale dikte van 1,0 mm.
- Zet al het zink in de hoeken met een ronding van 5 mm.

Voor zover koper wordt toegepast, gelden hiervoor de volgende eisen:

- Het koper voldoet aan NEN-EN 1652 'Koper en koperlegeringen – Plaat, band en schijven voor algemeen gebruik met een dikte van 0,8 of 1,0 mm'.
- Pas bij voorkeur koper toe met een dikte van 1,0 mm in de kwaliteit halfhard.
- Zet al het koper in de hoeken met een ronding van 5 mm.

5. EISEN AAN KENNIS EN ERVARING

Binnen het team dat op locatie verantwoordelijk is, is toereikende kennis aanwezig, toegespitst op de eisen en uitvoering van historische panbedekking zoals in deze URL is weergegeven. Elk team heeft de kennis beschikbaar en toegankelijk zoals vermeld in bijlage 5.

Het team op locatie bezit de kennis en ervaring van de volgende disciplines en heeft daarvoor eigen personeel in dienst.

1. *Bedrijfsvoering* onder verantwoordelijkheid van een persoon met minimaal 5 jaar aantoonbare vakbekwaamheid in het herstellen van historische panbedekking van monumenten, waarbij kennis en vaardigheid is afgestemd op de grootte en complexiteit van de werkzaamheden.
2. *Kaderfunctie voorbereiding overall*: 1. technische opname van uit te voeren dakdekkerswerk; 2. voor het werk relevante kennis van wet- en regelgeving over bouwen, monumenten en arbeidsomstandigheden; 3. het maken van een technisch en historisch verantwoord plan van aanpak voor het herstel van historisch panbedekking; 4. het begroten en plannen van deze werkzaamheden; 5. het consulteren van specialisten/deskundigen; 6. de communicatie en informatie bij de uitvoering van het herstel van historische panbedekking.
3. *Kaderfunctie uitvoering overall*: 1. het op historisch verantwoorde wijze herstellen en vernieuwen van het gevraagde dakdekkerswerk; 2. ontmantelen van historische panbedekking en treffen van tijdelijke voorzieningen; 3. werken volgens relevante vergunningen, richtlijnen en deze uitvoeringsrichtlijn; 4. uitvoeren van het dakdekkerswerk op een historische verantwoorde en duurzame wijze; 5. inzetten en aansturen van de dakdekkers tijdens de uitvoering en het bewaken van hun kwaliteit; 6. communicatie en informatie voor zover het dakdekkerswerk betreft.
4. *Dakdekkerswerk*: voorbereiden en uitvoeren van dakdekkerswerk (in werkplaats en ter plaatse) op een technisch en historisch verantwoorde wijze, onder andere: beoordelen van de technische staat van aangetroffen dakbedekking met aansluitingen, bepalen van geëigende werkmethoden voor ontmantelen (par. 3.3.1), conserveren, repareren en vernieuwen van de dakbedekking in de juiste omvang, verwerken en aanbrengen van dakpannen, hulpstukken en aansluitingen en hiermee samenhangende materialen op duurzame wijze.

De gemiddelde ervaring van dakdekkers in de restauratie bedraagt minimaal 5 jaar. Hierbij geldt: voor aankomend dakdekker (opleiding die voldoet aan de criteria van niveau 2) minimaal 1 jaar ervaring; voor allround dakdekker minimaal 3 jaar ervaring; voor middenkader en bedrijfsvoering (opleiding die voldoet aan de criteria van niveau 4) geldt het diploma Middenkaderfunctionaris uitstroom restauratie of gelijkwaardig en minimaal 5 jaar ervaring. Voor de betekenis van de genoemde niveaus zie www.rijksoverheid.nl/onderwerpen/middelbaarberoepsonderwijs/

Voor de uitvoering van werkzaamheden aan historische panbedekking geldt dat van elke 2 dakdekkers minimaal 1 allround dakdekker aanwezig is met minimaal 3 jaar ervaring.

Het team toont kennis en ervaring aan door het leveren van referenties van uitgevoerd herstel van historische panbedekking op monumenten.

Bijlage 1. Keuzetabel restauratiecategorieën Onderhoud en Restauratie van historisch pannendak

Paragraaf 3.1.1 bevat de uitgangspunten bij het vooraf nemen van beslissingen *door de opdrachtgever* over onderhoud en restauratie van monumenten en bij het (laten) schrijven van een bestek, inclusief de voorkeursvolgorde voor het kiezen van een restauratiecategorie (zie Figuur 1 in par 3.1.1. Zie voor de omschreven restauratiecategorieën de BRL 4000 Onderhoud en Restauratie. In paragraaf 3.1.2 van deze URL uitgewerkt wat een restauratiecategorie inhoudt.

Wanneer van een werkonderdeel is bepaald welke restauratiecategorie zal worden toegepast, dan volgt uit onderstaande tabel welk type werkzaamheden daarbij mogelijk aan de orde komen.

Toelichting

V	= ja, verplicht	
T	= ja, toegestaan	
N	= nee, niet toegestaan	
0	= nul, niet van toepassing	

Nr	Omschrijving	Par.	1 Conserveren	2 Repareren	3 Vernieuwen			Toelichting / nadere specificatie
					3a. Kopiëren	3b. Imiteren	3c. Verbeteren	
	Algemeen							
1	Reinigen van algen en mos	3.4.2.	T	0	T	T	T	
2	Verduurzamen van aan te brengen dakbeschoot		0	T	T	T	T	Zie voor mogelijkheden en juiste toepassing URL 5001
3	Verduurzamen van aan te brengen tengels en panlatten	3.6.2	0	T	T	T	T	Bevestiging met rvs-nagels
4	Hout FSC/PEFC gebruiken	3.5.1	0	V	V	V	V	
5	Handhaven van ruggen en glooiingen	3.6.1 3.7.1 3.8.1	0	0	V	V	T	

Nr	Omschrijving	Par.	1 Conserveren	2 Repareren	3 Vernieuwen			Toelichting / nadere specificatie
					3a. Kopiëren	3b. Imiteren	3c. Verbeteren	
A	Onderconstructie							
1	Dakbeschot handhaven van maten en detaillering	3.6.2	0	V	V	T	T	
2	Dakbeschot aanpassen van maten en detaillering	3.7.2 3.8.2	0	N	N	T	T	
3	Plaatmateriaal onderconstructies toepassen	3.8.2	0	0	N	N	T	
4	Afmeting tengels/panlatten handhaven	3.6.2	0	T	T	T	T	
5	Afmeting te dunne tengels/panlatten verzwaren	3.6.2 3.7.2 3.8.2	0	N	T	T	V	
6	Waterkerende folie aanbrengen	3.6.2 3.7.2 3.8.2	0	0	T	V	V	Zonder folie is regendicht, met folie waterdicht conform Bouwbesluit 2012
7	Aanbrengen isolatie	3.8.2	0	0	N	N	T	

Nr	Omschrijving	Par.	1 Conserveren	2 Repareren	3 Vernieuwen			Toelichting / nadere specificatie
					3a. Kopiëren	3b. Imiteren	3c. Verbeteren	
B	Dakpannen							
1	Sorteren dakpannen bij hergebruik	3.5.3	0	0	V	V	V	
2	Dakpannen hergebruiken	3.5.3	0	V	V	T	T	
3	Nieuwe dakpannen zelfde soort gebruiken	3.7.3 3.8.3	0	T	T	T	T	
4	Nieuwe dakpannen gewijzigde soort gebruiken	3.8.3	0	N	N	N	T	
5	Verankeren dakpannen	3.6.3 3.7.3 3.8.3	0	T	T	V	V	

Nr	Omschrijving	Par.	1 Conserveren	2 Repareren	3 Vernieuwen			Toelichting / nadere specificatie
					3a. Kopiëren	3b. Imiteren	3c. Verbeteren	
C	Leipannen							
1	Sorteren leipannen bij hergebruik	3.5.3	0	0	V	V	V	
2	Leipannen hergebruiken	3.9.3 3.9.4	0	V	V	T	T	
3	Nieuwe leipannen van zelfde vorm gebruiken	3.9.5	0	T	T	T	T	
4	Nieuwe leipannen van gewijzigde vorm gebruiken	3.9.6	0	N	N	N	T	
5	Verankeren leipannen	3.6.3	0	T	T	V	V	

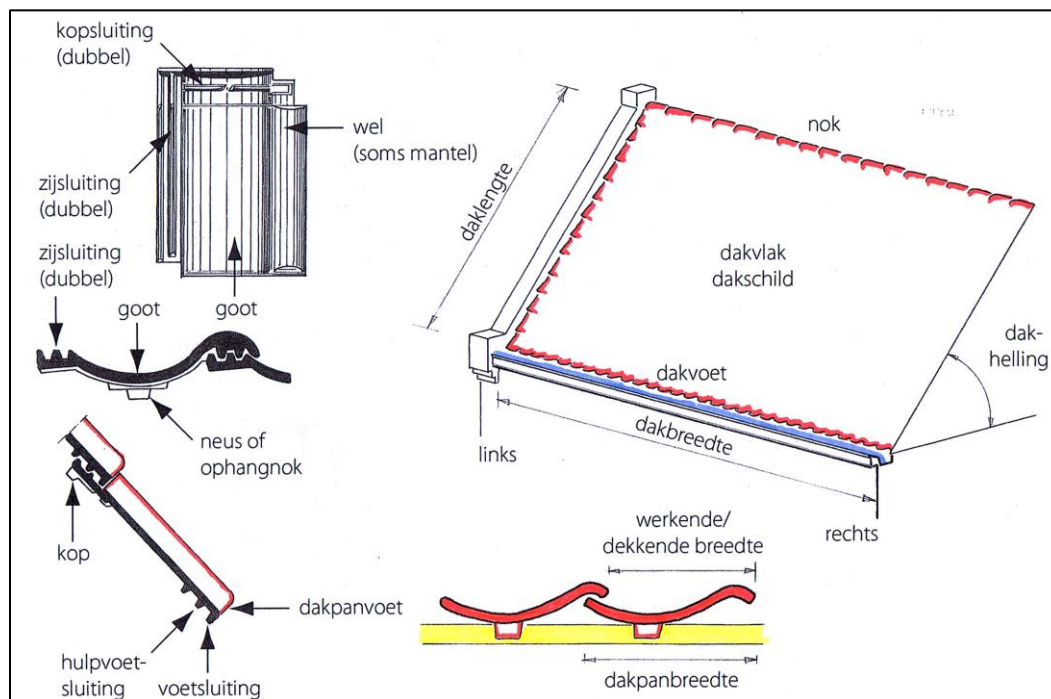
Nr	Omschrijving	Par.	1 Conserveren	2 Repareren	3 Vernieuwen			Toelichting / nadere specificatie
					3a. Kopiëren	3b. Imiteren	3c. Verbeteren	
D	Afwerking nokken en kepers							
1	Losliggende nok- en kepervorsten vastleggen	3.5.4	0	V	0	0	0	
2	Hergebruikte nok- en kepervorsten	3.5.4	0	V	T	T	T	
3	Nieuwe nok- en kepervorsten gebruiken	3.6.3	0	N	T	T	T	
4	Herstellen van gescheurd nok- en keperlood	3.5.6		V	T	N	N	
5	Nok- en keperlood handhaven van detaillering	3.6.3	0	V	V	T	T	
6	Nok- en keperlood aanpassen van detaillering	3.6.3 3.7.4 3.8.4	0	N	N	T	T	
7	Nok- en keperlood aanpassen van loodzwaarte	3.6.3 3.7.4 3.8.4	0	T	T	V	V	Indien te licht lood is toegepast

Nr	Omschrijving	Par.	1 Conserveren	2 Repareren	3 Vernieuwen			Toelichting / nadere specificatie
					3a. Kopiëren	3b. Imiteren	3c. Verbeteren	
D	Hulpstukken							
1	Nieuwe hulpstukken gebruiken	3.5.5	0	N	T	T	T	
2	Aanpassen detaillering bij ontbreken van juiste hulpstukken	3.6.4. 3.7.5 3.8.5	0	N	N	T	T	

Nr	Omschrijving	Par.	1 Conserveren	2 Repareren	3 Vernieuwen			Toelichting / nadere specificatie
					3a. Kopiëren	3b. Imiteren	3c. Verbeteren	
E	Aansluitingen							
1	Herstellen van gescheurd muurlood	3.5.6	0	V	T	N	N	
2	Vernieuwen van muurlood	3.6.6	0	N	T	T	V	
3	Verzwaren van loodloketten	3.5.6	0	T	V	V	V	
4	Vernieuwen van loodloketten	3.6.6	0	N	T	T	V	
5	Gescheurd voetlood en killood handhaven	3.5.6	0	V	T	N	N	
6	Vernieuwen van voetlood en killood	3.6.6	0	N	T	T	V	
7	Loszittende speciekragen vastzetten	3.5.6	0	V	0	0	0	
8	Vernieuwen speciekragen	3.6.6	0	N	V	V	V	
9	Handhaven van detaillering windveren	3.6.5	0	V	V	T	T	
10	Aanpassen van detaillering windveren	3.6.5	0	N	N	T	T	
11	Vernieuwen van pannenroosters	3.6.5	0	N	T	T	T	
12	Voorzieningen inspectie en onderhoud aanbrengen	3.6.5	0	0	T	T	T	Treffen voorzieningen is vastgelegd in Bouwbesluit 2012

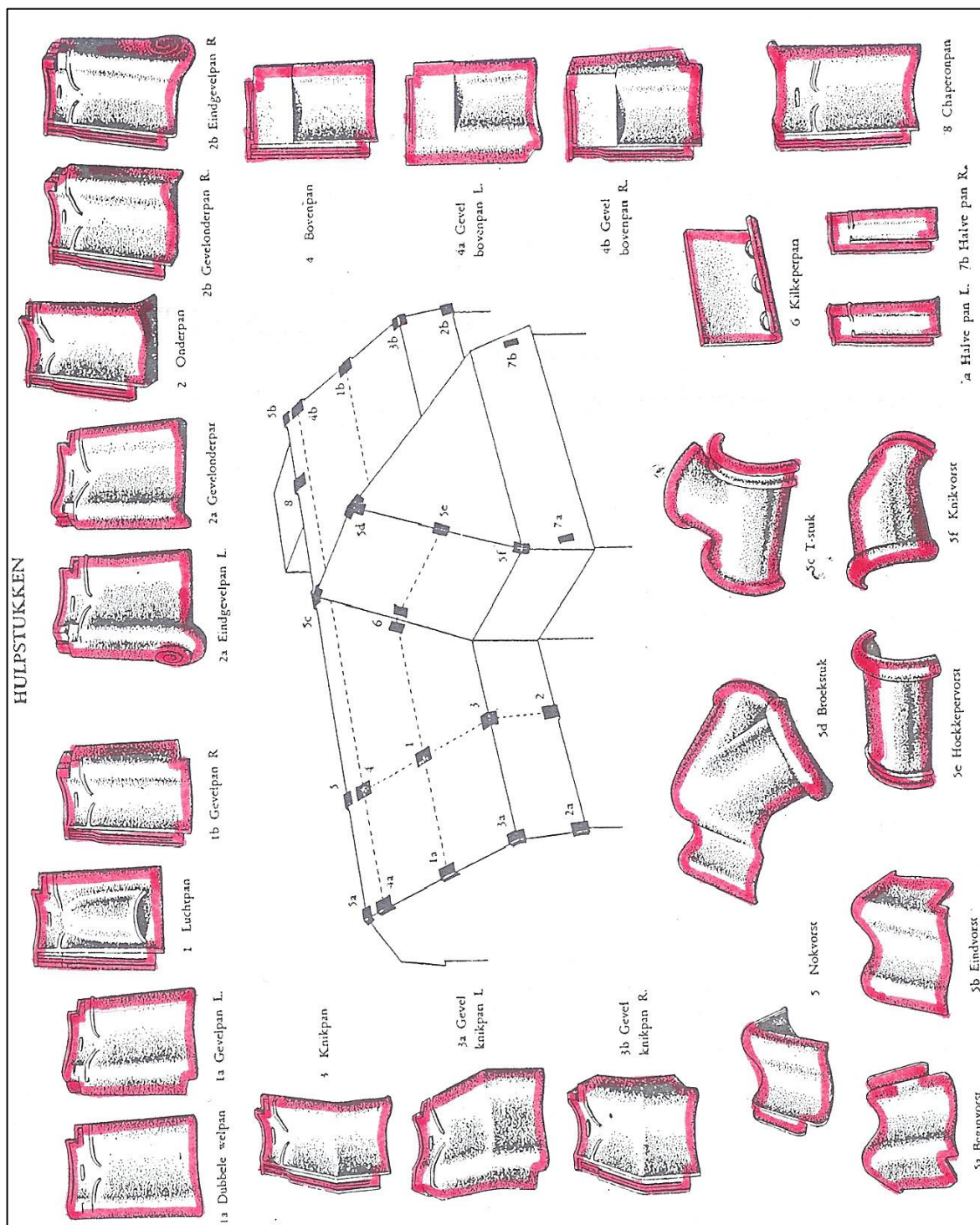
Nr	Omschrijving	Par.	1 Conserveren	2 Repareren	3 Vernieuwen			Toelichting / nadere specificatie
					3a. Kopiëren	3b. Imiteren	3c. Verbeteren	
F	Dakopeningen							
1	Defecte gootstukken dakvensters vernieuwen	3.5.8	0	V	V	V	V	
2	Bijplaatsen van dakramen en dakvensters	3.6.6	0	0	N	T	T	Alleen toegestaan met vergunning

Bijlage 2.1. Begrippen en benamingen van dakvlakken en dakpannen



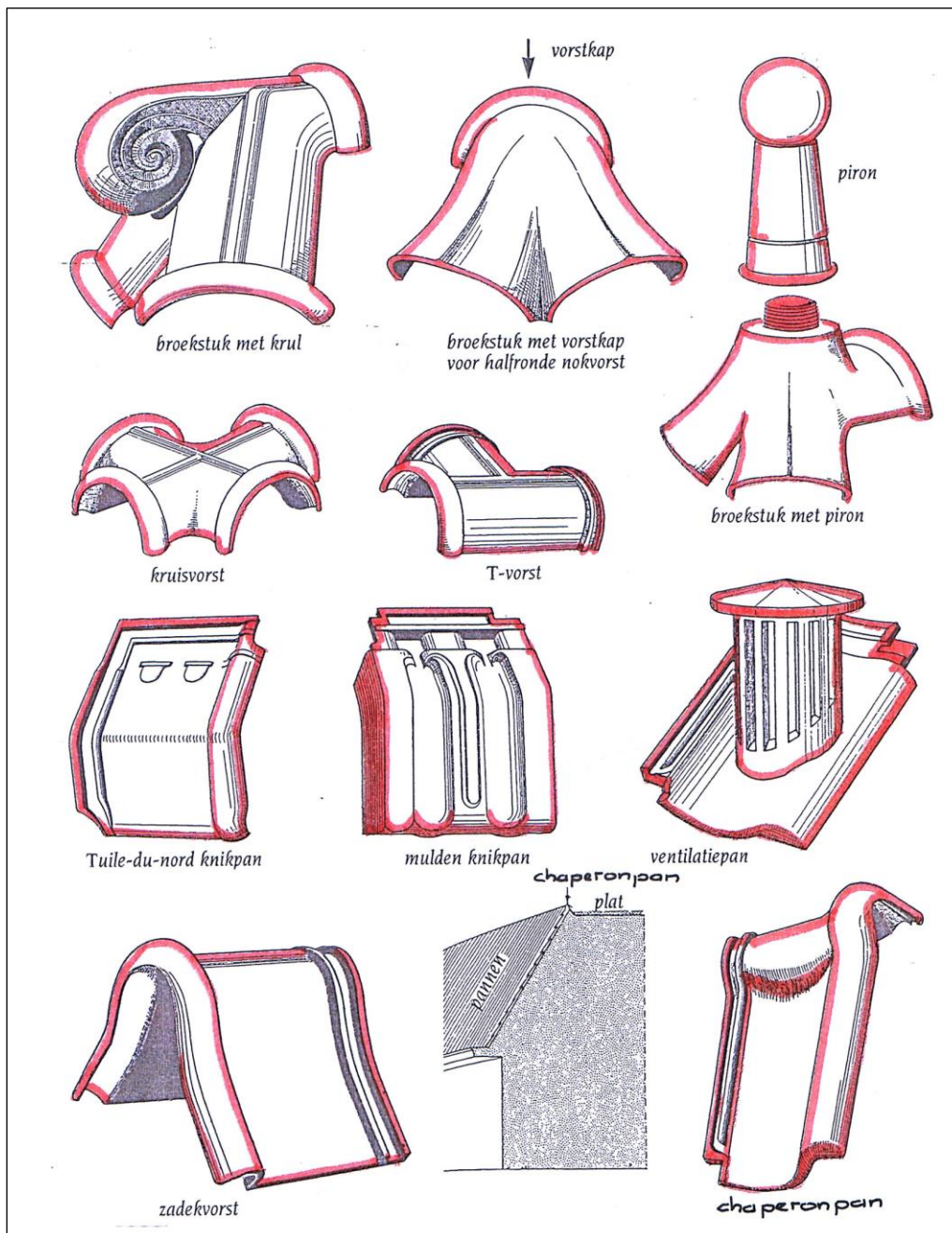
Bijlage 2.2. Benamingen pannen en hulpstukken met posities (VH-dakpan)

Benamingen voor pannen en hulpstukken met de positie op de dakvlakken, op basis van de Verbeterde Hollandse (VH-) dakpan. Voor zover deze hulpstukken bij andere dakpansoorten voorkomen, gelden deze benamingen ook.



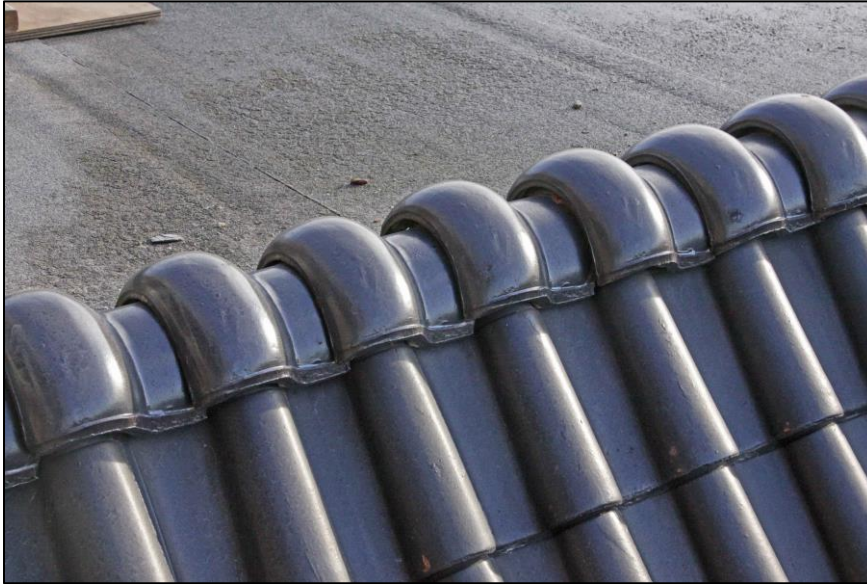
Bijlage 2.3. Benamingen van speciale hulpstukken

Benamingen van veelvoorkomende speciale hulpstukken.



Bijlage 2.4. Benamingen hulpstukken

Ballonvorsten of omloopvorsten op de nok van een dak.

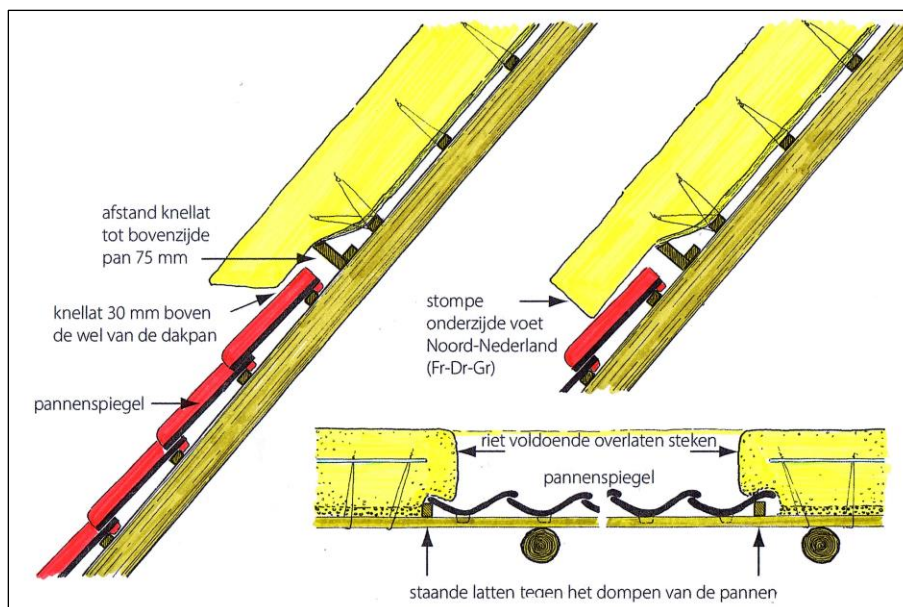


Schubvorsten op de keper van een dak.



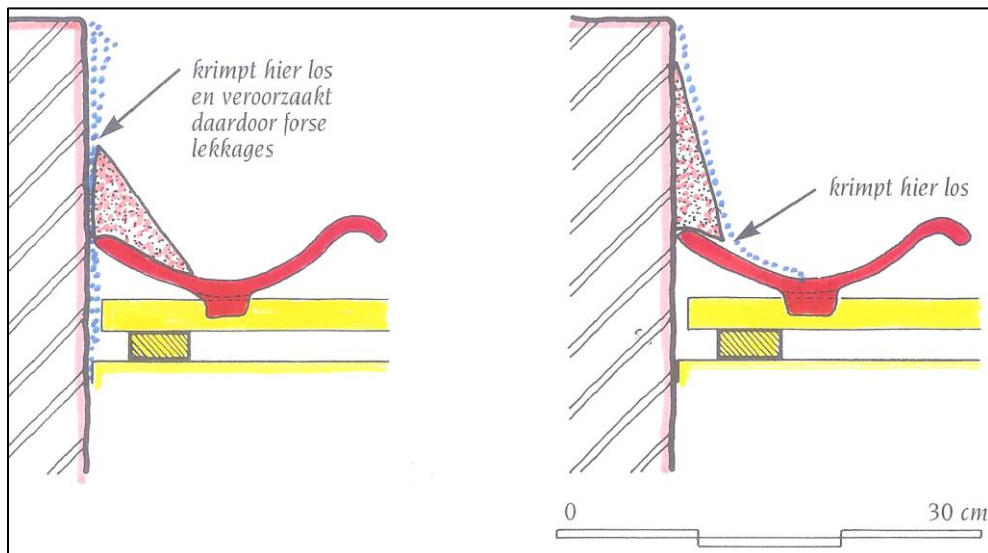
Bijlage 3.1. Aanbrengen pannenspiegel

Doorsneden met detaillering van pannenspiegel in rietbedekking. Voor het dekken van riet zie URL 4004 Rietbedekking,



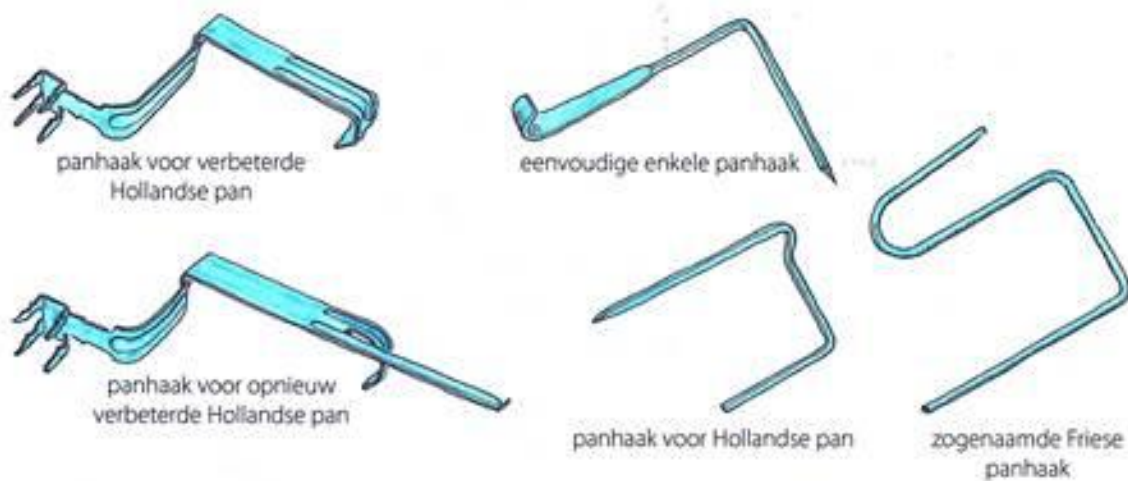
Bijlage 3.2. Aanbrengen speciekraag

Repareren of vernieuwen van speciekraag waar dit voor de karakteristiek van belang is.



Bijlage 3.3. Toe te passen panhaken

Afhankelijk van de pansoort moet de juiste panhaak beschikbaar zijn.

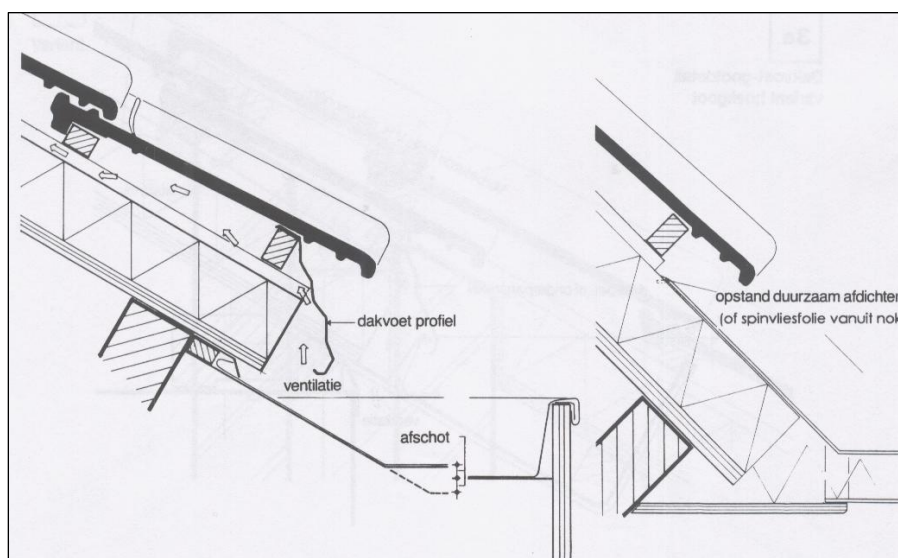


Bijlage 3.4. Aansluitingen dakvoet

Waterkerende folie voert het lekwater zodanig af dat het niet in de onderconstructie terecht kan komen.

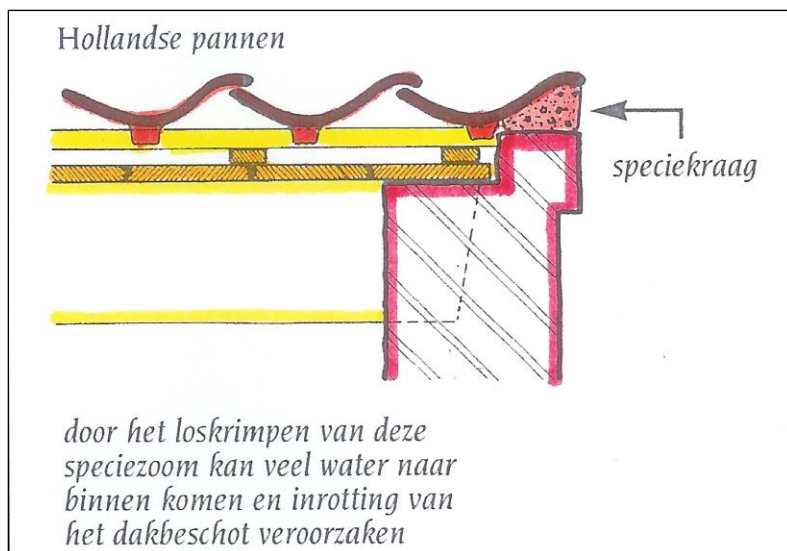


Doorsnede van dakvoet met isolatiepakket. Links de aansluiting op een goot; rechts de aansluiting op een platdak.

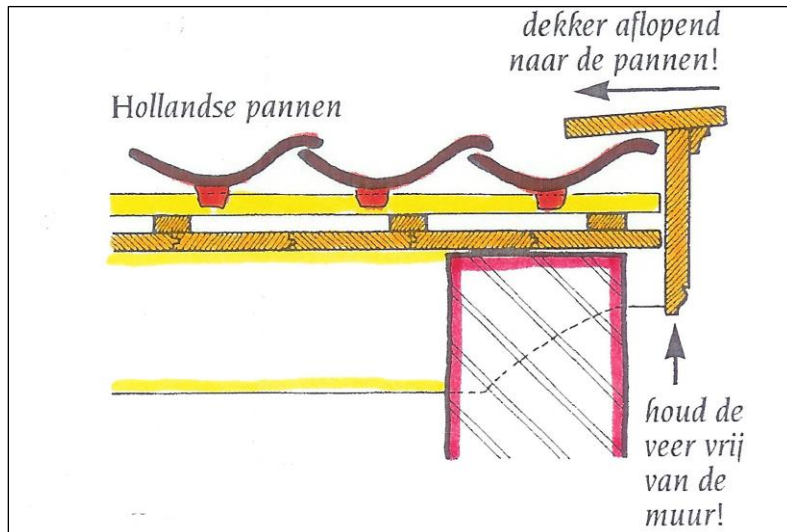


Bijlage 3.5. Aansluitingen op gevels

Aansluiting op de gevel met een speciekraag

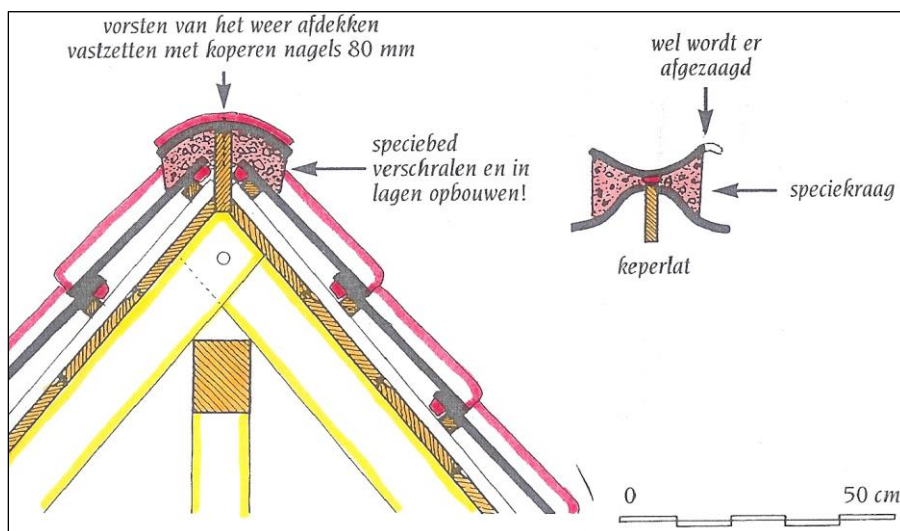


Aansluiting op de gevel met een windveer en een dekker

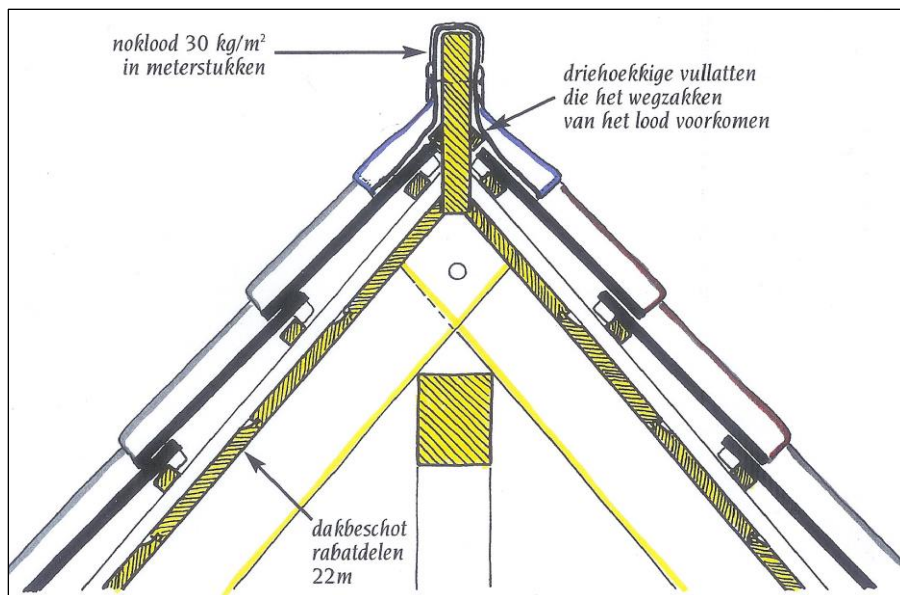


Bijlage 3.6. Aanbrengen nokvorsten en noklood

Nokvorsten gelegd in een gewapende mortel. Links nokvorsten voor Hollandse pannen. Rechts afwerking van kepers van eenvoudige bouwwerken op boerenerven met Hollandse pannen waarvan de wel afgezaagd is, aangebracht met grote speciekragen.

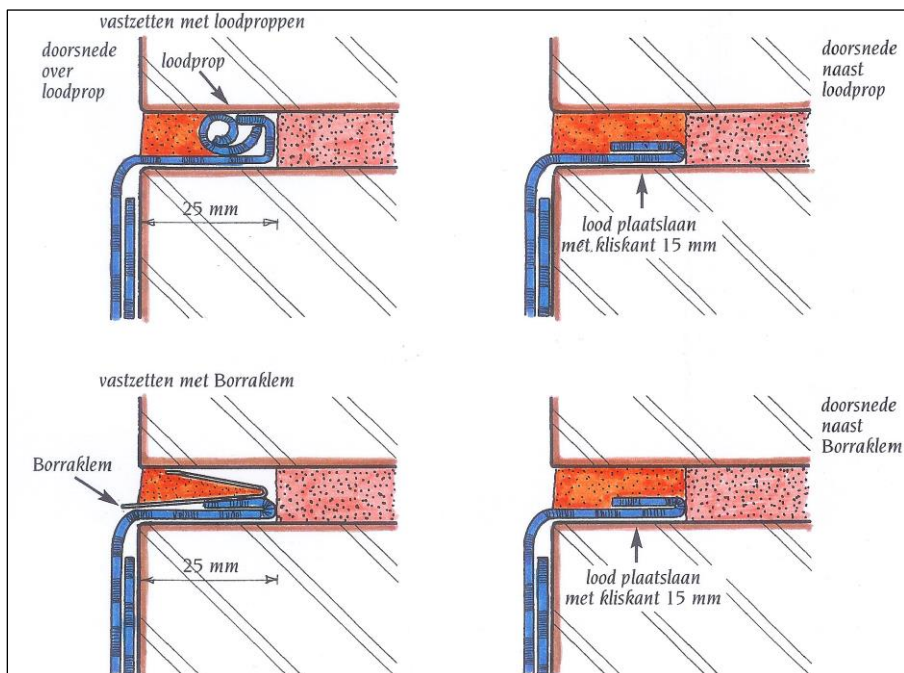


Noklood als één deel over de nok gezet. In de lengterichting enkelvoudig gefelst. Indien de situatie dit vereist aanvullend bevestigd met trotseerloodjes.

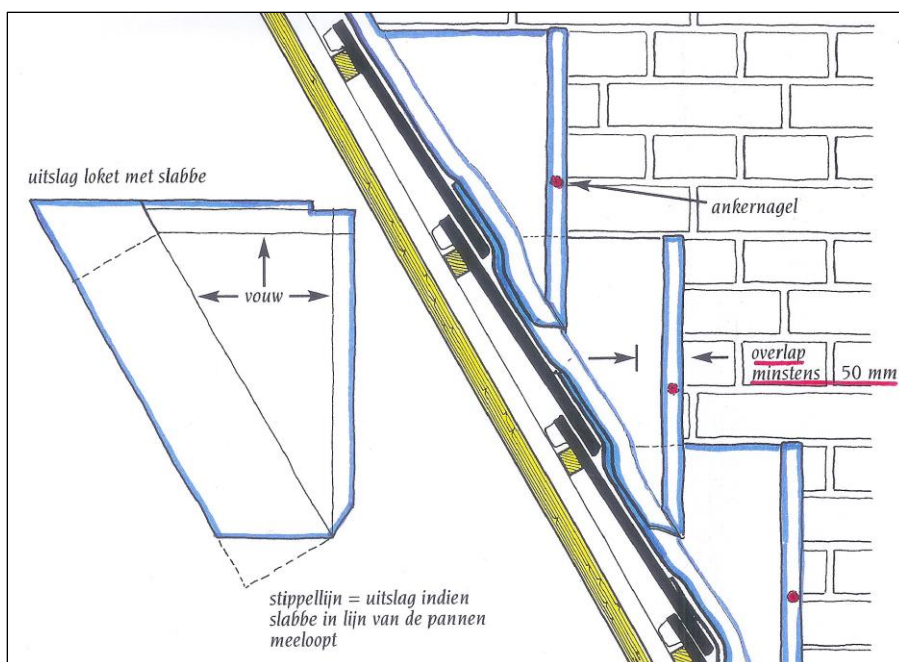


Bijlage 3.7. Aanbrengen muurlood en loodloketten

Doorsneden metselwerk met twee methoden voor het vastzetten van muurlood. Boven het vastzetten met loodproppen; onder het vastzetten met loodklemmen.



Het uitslaan en aanbrengen van loodloketten in opgaand metselwerk



Bijlage 4. Op het bedrijf aanwezige documentatie en literatuur

Voor het opstellen van deze URL is de onderstaande literatuur geraadpleegd en beoordeeld als relevant voor de uitvoering. Deze literatuur moet bij de hoofdaannemer op papier of digitaal beschikbaar en toegankelijk zijn voor het personeel.

Het betreft:

- A-blad Hellende daken, Arbouw Harderwijk.
- Algemene uitgangspunten 'Het restaureren van gebouwen', Restauratievademecum RV.
- ERM BRL 4000 Onderhoud en Restauratie van monumenten.
- Haslinghuis Bouwkundige termen.
- Ries van Hemert, Lood, zink & koper, dakbedekkingen en goten, NRC Amsterdam.
- Mombers, H, Mombers dakpannengids, Akersloot.
- Nationale Beoordelingsrichtlijn voor KOMO procescertificaat Dakdekken hellende daken BRL 1513.
- Nederlandse praktijkrichtlijn NPR 6708 (nl) Bevestiging van dakbedekkingen – Richtlijnen.
- EN 14081-1 + A1-2011 Houtconstructies – Op sterkte gesorteerd hout met rechthoekige doorsnede – Deel 1.
- NEN-EN 1304 'Keramische dakpannen en hulpstukken – Definities en productspecificaties'.
- NEN-EN 490 'Betonnen dakpannen en hulpstukken voor dakbedekking bekledings-elementen – Productspecificaties'.
- EN 14592 + A1 'Houtconstructies Stiftvormige verbindingmiddelen – Eisen'
- NEN-EN 14437 'Bepaling weerstand tegen oplichten door de wind van keramische of betonnen dakpannen – Beproevingsmethode dakbedekkingssystemen'.
- NEN-EN 13859 'Flexibele banen voor waterafdichtingen Kunststof en rubberbanen voor vochtwerende lagen – definities + eigenschappen'.
- NEN-EN 13984 'Flexibele banen voor waterafdichtingen Kunststof en rubber damp remmende lagen – definities + eigenschappen'.
- NEN-EN 517 'Geprefabriceerde toebehoren voor daken. Veiligheidshaken'.
- NEN-EN 795 'Persoonlijke beschermingsmiddelen tegen vallen – Verankeringsvoorzieningen – Eisen en beproeving'.
- NEN-EN-12588 'Lood en loodlegeringen – Gewalste loodplaten voor toepassing in de bouw'.
- NEN-EN-1179 'Zink en zinklegeringen – Primair zink'.
- NEN 1652 'Koper en koperlegeringen – Plaat, band en schijven voor algemeen gebruik met een dikte van 0,8 of 1,0 mm'.
- Ontwerp-Uitvoeringsrichtlijn voor gevelreiniging van gevels van steenachtige materialen URL 2826-08, uitgegeven door SKG-IKOB.
- Ontwerp- en uitvoeringsrichtlijnen voor dakbedekkingsconstructies met keramische pannen URL 0180/15, uitgegeven door SKG-IKOB.
- Ontwerp- en uitvoeringsrichtlijnen voor dakbedekkingsconstructies met keramische en betonnen leipannen PBL 24-103, uitgegeven door SKG-IKOB (alleen de eisen aan werkzaamheden; de producteisen zijn niet van toepassing).

Van alle documenten de meest recente versie gebruiken.

Opmerkingen:

- Voor bouwproducten waarvoor een norm van kracht is die door de EC in het kader van de Europese Bouwproducten Verordening (nr 305/2011/EU) is vastgesteld als geharmoniseerde Europese norm, is de versie van toepassing die is gepubliceerd in het Official Journal of the European Union (OJEU). Deze zijn tevens door de Rijksoverheid gepubliceerd via de CE-markeringen module (<https://www.contactpuntbouwproducten.nl/cemarkeringonline>).
- Voor normbladen die in het Bouwbesluit 2012 zijn geduid geldt de versie als vastgelegd in de Regeling Bouwbesluit 2012.

Bijlage 5. Vergunningplicht: wetten en verordeningen

*Deze bijlage hoort bij de paragrafen 3.2.5, 3.2.7, 4.2 t/m 4.5.
De bijlage geeft de stand van zaken weer per 2 oktober 2015.*

Vergunningplicht

Overeenkomstig artikel 2.1, 1e lid, onder f van de Wet algemene bepalingen omgevingsrecht (Wabo) is er een vergunningplicht voor het afbreken, verstoren, verplaatsen, in enig opzicht wijzigen of het herstellen, gebruiken of laten gebruiken van een beschermd gebouwd monument op een wijze, waardoor het wordt ontsierd of in gevaar gebracht. Als een monument gewijzigd wordt, valt dit onder het 'wijzigen van een monument' en/of de activiteit 'bouwen'.

Op grond van artikel 2.2. 1e lid, onder b van de Wabo kan een college van GS of B&W deze vergunningplicht ook van toepassing verklaren op de aangewezen provinciale en gemeentelijke monumenten. Voor gemeentelijke monumenten kan op grond van de gemeentelijke verordening een andere situatie gelden.

Een deel van de werkzaamheden aan monumenten valt onder de categorie Vergunningvrij. Het gaat daarbij om de volgende vergunningvrije activiteiten:

1. Gewoon onderhoud en een aantal wijzigingen overeenkomstig bijlage 2 artikel 3a van het Besluit omgevingsrecht (Bor): onderhoud waarbij materiaalsoort, vormgeving, detaillering en profilering niet wijzigen. Bijvoorbeeld:
 - het overschilderen in dezelfde kleur/verfsysteem;
 - het vervangen van kapotte ruiten of kozijnen door hetzelfde type/materiaalsoort ;
 - het opstoppen van rieten daken;
 - het vervangen van enkele dakpannen.
2. Bouwen in, aan, op of bij een monument: activiteiten in, aan of op onderdelen zonder monumentale waarde, maar die wel deel uitmaken van een monument. Dit overeenkomstig Bijlage 2 artikel 4a van het Bor.
3. Bouwen in rijksbeschermd stads- en dorpsgezichten: inpanidige veranderingen en bepaalde activiteiten op achtererven, mits dit niet zichtbaar is vanaf het openbaar gebied overeenkomstig bijlage 2 artikel 4a van het Bor.

Constructieve wijzigingen zijn altijd vergunningplichtig. Indien sprake is van 'kleine' vergunningvrije bouwactiviteiten conform Bijlage II artikel 2 Bor, zijn deze ook toegestaan indien de bouwactiviteiten in strijd zijn met het bestemmingsplan. Er is in die gevallen geen omgevingsvergunning vereist voor planologische afwijking op grond van artikel 2.1, eerste lid, onder c, van de Wabo.

Bij de 'omvangrijkere' vergunningvrije bouwactiviteiten als bedoeld in Bijlage II artikel 3 Bor is bij strijd met het bestemmingsplan of beheersverordening nog wel een omgevingsvergunning voor planologische afwijking vereist.

De website www.monumenttoezicht.nl geeft voor verschillende werkzaamheden aan gebouwde monumenten praktische handvatten om te beoordelen of aan de vergunningplicht wordt voldaan.

In relatie tot het bestrijden van houtaantasting zijn verschillende activiteiten vergunningplichtig. Zie voor een overzicht par 3.2.5.

Monumenten in relatie tot het Bouwbesluit 2012

Voor de restauratie van een monument gelden in beginsel ook de voorschriften voor een verbouwing zoals omschreven in het Bouwbesluit 2012. Op grond van artikel 1.13 van het Bouwbesluit 2012 blijft een voorschrift voor een verbouwing echter buiten beschouwing als aan de omgevingsvergunning voor de restauratie van een monument een voorschrift is verbonden dat afwijkt van het voorschrift in het Bouwbesluit 2012. Het voorschrift dat aan de omgevingsvergunning voor de restauratie van een monument verbonden is, komt hiervoor als het ware in de plaats. Omdat hiermee mogelijk niet wordt voldaan aan alle voorschriften uit het Bouwbesluit, kan dit tot gevolg hebben dat de gebruiksmogelijkheden van het monument worden beperkt.

Voor onderhoud, waarbij uiterlijk – beoordeeld naar de detaillering, profilering en vormgeving – gelijk blijft, is geen omgevingsvergunning noodzakelijk, behoudens de eisen die gelden voor door het Rijk beschermde monumenten, zoals beschreven in de brochure 'Vergunningvrij, informatie voor professionals', versie 2.1, RCE, juli 2016.

Arbeidsomstandigheden en veiligheid

Een bedrijf moet de Nederlandse Arbeidsomstandighedenwet, of gelijkwaardige buitenlandse uitwerkingen van de Europese Kaderrichtlijn Arbeidsveiligheid, in acht nemen.

De aanwezige machines moeten voldoen aan het Warenwetbesluit machines, of gelijkwaardige buitenlandse uitwerkingen van de Europese Machinerichtlijn (2006/42/EG).

Verordening bouwproducten

De Europese Verordening bouwproducten nr. 305/2011/EU, CPR (hierna: de Verordening) is de opvolger van de Richtlijn bouwproducten (89/106/EEG) uit 1989.

De Richtlijn bouwproducten introduceerde de CE-markering voor bouwproducten en was bedoeld om de handelsbarrières bij het in de handel brengen van bouwproducten weg te nemen en nationale voorschriften en eisen aan bouwproducten te harmoniseren. De richtlijn liet echter veel ruimte aan de lidstaten voor eigen invulling.

Het gevolg was dat de CE-markering in sommige landen niet verplicht was, of dat er zelfs nationale of private keurmerken voor bouwproducten werden voorgeschreven om de conformiteit aan eisen in de regelgeving aan te tonen. Het doel van harmonisatie werd zo niet bereikt.

Met de Verordening is er nu een systeem met regels en voorwaarden voor het verhandelen van bouwproducten. De Verordening kan worden gezien als een Europese wet en heeft een rechtstreekse werking. De Verordening is van toepassing in alle landen van de Europese Unie (en in de landen die zijn geassocieerd aan de EU, zoals Noorwegen en Zwitserland) en hoeft dus niet eerst in nationale wetgeving omgezet te worden. Het systeem laat geen ruimte voor verschillende interpretaties van lidstaten. En in de regelgeving mag niet langer worden verwezen naar (private of nationale) keurmerken, voor wat betreft de prestaties ten aanzien van de essentiële kenmerken (producteigenschappen).

De Verordening maakt een eerlijke concurrentie zonder handelsbarrières mogelijk, en versterkt op die manier de interne Europese markt voor het verhandelen van bouwproducten. De resultaten die zijn verkregen uit testen en productbeoordelingen voor het bepalen van de prestaties van het bouwproduct, zijn in ieder land te gebruiken. Daarnaast is de CE-markering met prestatieverklaring voldoende bewijs dat het product de prestaties levert in de toepassingen waarvoor de fabrikant het product geschikt acht.

Met de CE-markering en de daaraan gekoppelde prestatieverklaring geeft een fabrikant de prestaties van de essentiële kenmerken (producteigenschappen) van zijn bouwproduct weer. Deze essentiële kenmerken zijn afgeleid van de fundamentele eisen of basiseisen voor bouwwerken die voortvloeien uit de nationale (bouw)regelgevingen in de lidstaten van de EU, zoals in Nederland het Bouwbesluit 2012. Het betreft eisen op zowel productniveau als op het niveau van bouwwerken. Deze eisen hebben onder meer betrekking op sterkte (constructieve veiligheid), brandveiligheid, gezondheid, hygiëne, energiezuinigheid en duurzaam gebruik van natuurlijke hulpbronnen.

De essentiële kenmerken zijn van belang omdat ze aangeven welke eigenschappen een bouwproduct moet bezitten voor mogelijke toepassing in het bouwwerk. De essentiële kenmerken van een product staan in de Annex ZA van de geharmoniseerde Europese productnormen.

Indien het bouwproduct onder meerdere wetgevingen valt die de CE-markering opleggen, geeft de CE-markering aan dat het product in overeenstemming is met de desbetreffende eisen van deze verschillende wetgevingen. Zo betekent de CE-markering op een elektrische garagedeur concreet dat deze in overeenstemming is met de bepalingen van de Verordening, maar ook met de eisen die vermeld staan in de richtlijnen voor laagspanning, machines en elektromagnetische compatibiliteit. De Verordening regelt bijvoorbeeld de sterkte en

brandveiligheid, en de richtlijn voor laagspanning dat de deur veilig te bedienen is.

CE-gemarkeerde bouwproducten met een prestatieverklaring kunnen in Nederland niet zonder meer worden toegepast in een gebouw of bouwwerk. Toepassing hangt namelijk af van de vraag of de opgegeven productprestaties toereikend zijn om te kunnen voldoen aan de prestatie-eisen uit het Bouwbesluit 2012 en bijvoorbeeld de Monumentenwet. Weliswaar zijn die eisen vaak op gebouwniveau, maar ze hebben ook een relatie met de eisen die gesteld worden op productniveau. Immers een veilig gebouw kun je alleen realiseren wanneer je weet hoe het product presteert op de essentiële kenmerken die van belang zijn voor de toepassing van het product binnen het bouwwerk.

In een URL moet daarom kenbaar worden gemaakt welke essentiële kenmerken van een product voor de “verbouwing” van belang zijn en welke minimum prestatie die kenmerken moeten hebben. Alleen fabrikanten van producten die onder een geharmoniseerde norm vallen zijn verplicht om een CE-markering op hun product aan te brengen en een prestatieverklaring op te stellen. Voor fabrikanten van producten die niet onder een Europese geharmoniseerde norm vallen geldt die verplichting niet, ze kunnen wel vrijwillig kiezen voor de CE-markering op hun product. Daarvoor kunnen ze gebruik maken van de Europese technische beoordeling (ETB) op basis van een Europees Beoordelingsdocument (EBD). Als een fabrikant gekozen heeft voor een Europese Technische Beoordeling gelden de regels voor de CE-markering en een prestatieverklaring ook voor producten waarvoor geen geharmoniseerde norm bestaat (zie artikel 4 van de Verordening), maar die wel in overeenstemming zijn met hun ETB.

Op het vereiste van CE-markering geldt in bijzondere gevallen voor toepassing in monumenten een uitzondering:

CPR Artikel 5

Afwijkingen van het opstellen van een prestatieverklaring

Indien uniale of nationale bepalingen er niet toe verplichten de essentiële kenmerken aan te geven waar de bouwproducten zullen worden gebruikt, kan een fabrikant in afwijking van artikel 4, lid 1, bij het in de handel brengen van een onder een geharmoniseerde norm vallend bouwproduct afzien van de opstelling van een prestatieverklaring wanneer:

c) het bouwproduct op een traditionele manier of met het oog op monumentenzorg in een niet-industrieel proces is vervaardigd voor de deugdelijke renovatie van bouwwerken die, overeenkomstig de toepasselijke nationale regels, als onderdeel van een geklasseerd gebied of vanwege hun bijzondere architecturale of historische waarde, officieel beschermd zijn.